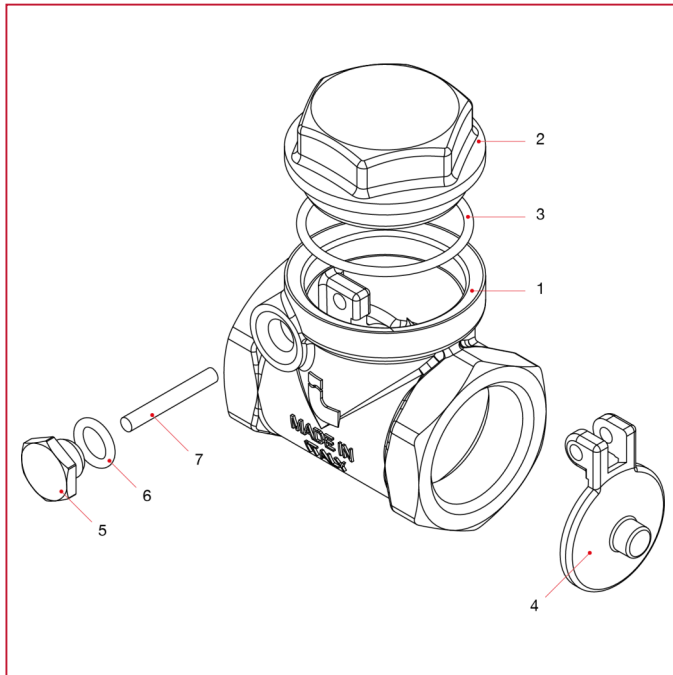




# 旋启式止回阀

## 130 旋启式止回阀

型号 130M 规格 3/8" 到 2" 材料

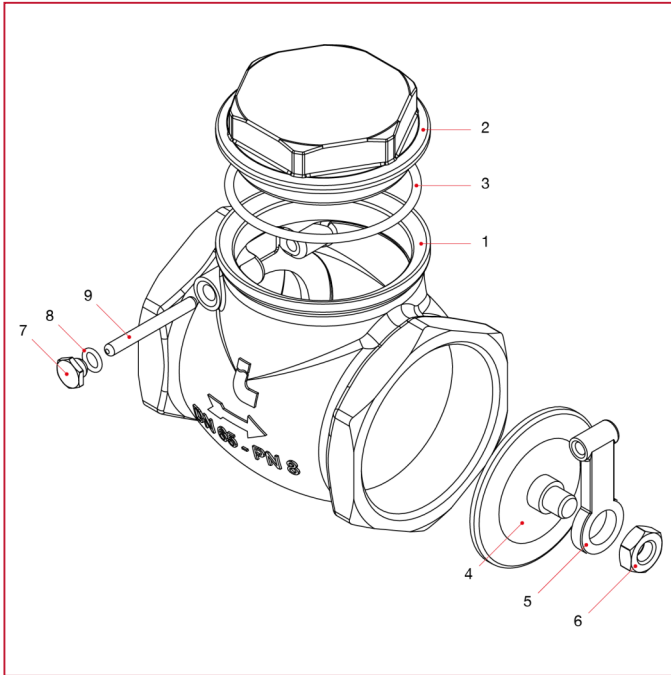


| 位置 | 产品说明 | N. | 材料        |
|----|------|----|-----------|
| 1  | 主体   | 1  | 黄铜 CW617N |
| 2  | 端接头  | 1  | 黄铜 CW617N |
| 3  | O 型圈 | 1  | NBR       |
| 4  | 板    | 1  | 黄铜 CW617N |
| 5  | 盖    | 1  | 黄铜 CW614N |
| 6  | O 型圈 | 1  | NBR       |
| 7  | 销    | 1  | 黄铜 CW614N |



## 旋启式止回阀

型号 130M 规格 2"1/2 到 4" 材料

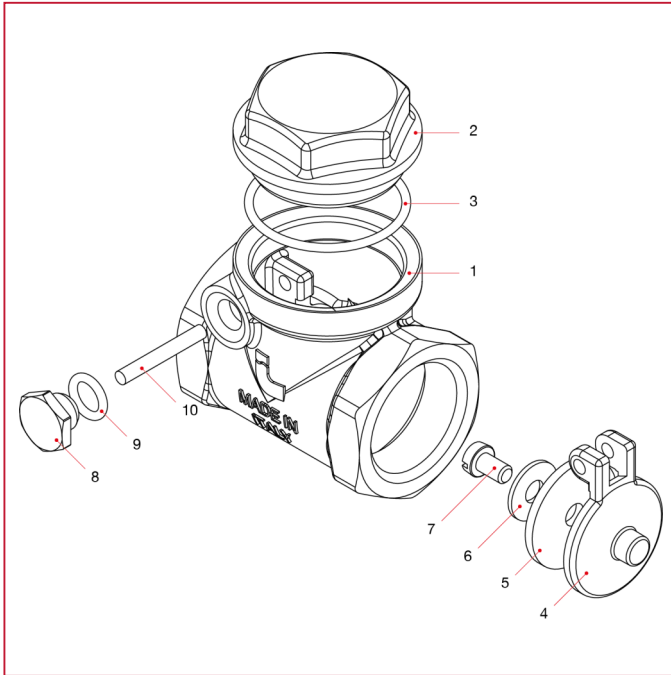


| 位置 | 产品说明 | N. | 材料        |
|----|------|----|-----------|
| 1  | 主体   | 1  | 黄铜 CW617N |
| 2  | 端接头  | 1  | 黄铜 CW617N |
| 3  | O 型圈 | 1  | NBR       |
| 4  | 板    | 1  | 黄铜 CW617N |
| 5  | 臂    | 1  | 黄铜 CW617N |
| 6  | 螺母   | 1  | 黄铜 CW614N |
| 7  | 盖    | 1  | 黄铜 CW614N |
| 8  | O 型圈 | 1  | NBR       |
| 9  | 销    | 1  | 黄铜 CW614N |



## 旋启式止回阀

型号 130G 材料



| 位置 | 产品说明 | N. | 材料        |
|----|------|----|-----------|
| 1  | 主体   | 1  | 黄铜 CW617N |
| 2  | 端接头  | 1  | 黄铜 CW617N |
| 3  | O 型圈 | 1  | NBR       |
| 4  | 板    | 1  | 黄铜 CW617N |
| 5  | 垫片   | 1  | NBR       |
| 6  | 垫片   | 1  | 黄铜 CW508L |
| 7  | 螺丝   | 1  | 黄铜 CW508L |
| 8  | 盖    | 1  | 黄铜 CW614N |
| 9  | O 型圈 | 1  | NBR       |
| 10 | 销    | 1  | 黄铜 CW614N |