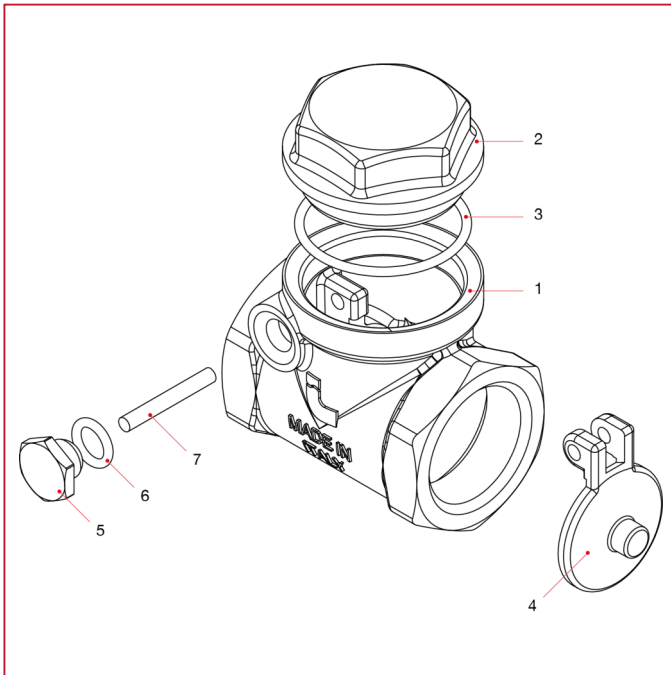




# CLAPET À BATTANT

## 130 Clapet à battant

MATÉRIAUX art.130M tailles de 3/8" à 2"

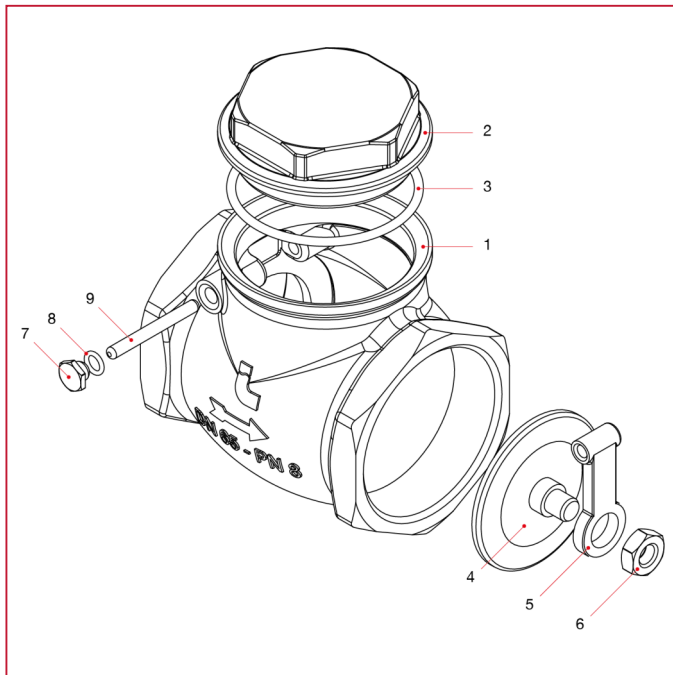


POS.	DESCRIPTION	Q.té	MATÉRIAU
1	Corps	1	Laiton CW617N
2	Manchon	1	Laiton CW617N
3	Joint torique	1	NBR
4	Battant	1	Laiton CW617N
5	Bouchon	1	Laiton CW614N
6	Joint torique	1	NBR
7	Goupille	1	Laiton CW614N



# CLAPET À BATTANT

MATÉRIAUX art.130M tailles de 2"1/2 à 4"

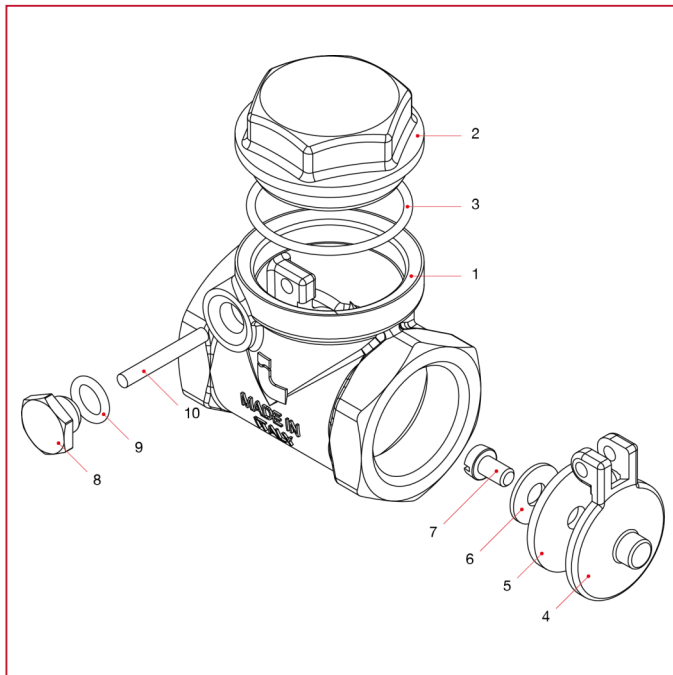


POS.	DESCRIPTION	Q.té	MATÉRIAU
1	Corps	1	Laiton CW617N
2	Manchon	1	Laiton CW617N
3	Joint torique	1	NBR
4	Battant	1	Laiton CW617N
5	Bras	1	Laiton CW617N
6	Écrou	1	Laiton CW614N
7	Bouchon	1	Laiton CW614N
8	Joint torique	1	NBR
9	Goupille	1	Laiton CW614N



# CLAPET À BATTANT

## MATÉRIAUX art.130G



POS.	DESCRIPTION	Q.té	MATÉRIAU
1	Corps	1	Laiton CW617N
2	Manchon	1	Laiton CW617N
3	Joint torique	1	NBR
4	Battant	1	Laiton CW617N
5	Joint	1	NBR
6	Rondelle	1	Laiton CW508L
7	Vis	1	Laiton CW508L
8	Bouchon	1	Laiton CW614N
9	Joint torique	1	NBR
10	Goupille	1	Laiton CW614N