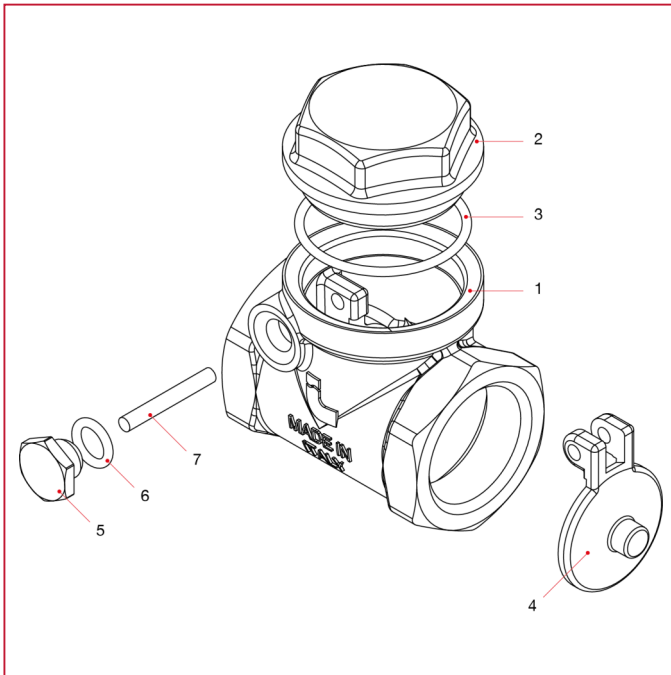




VÁLVULA CLAPET

130 Válvula clapet

MATERIALES art.130M medidas de 3/8" a 2"

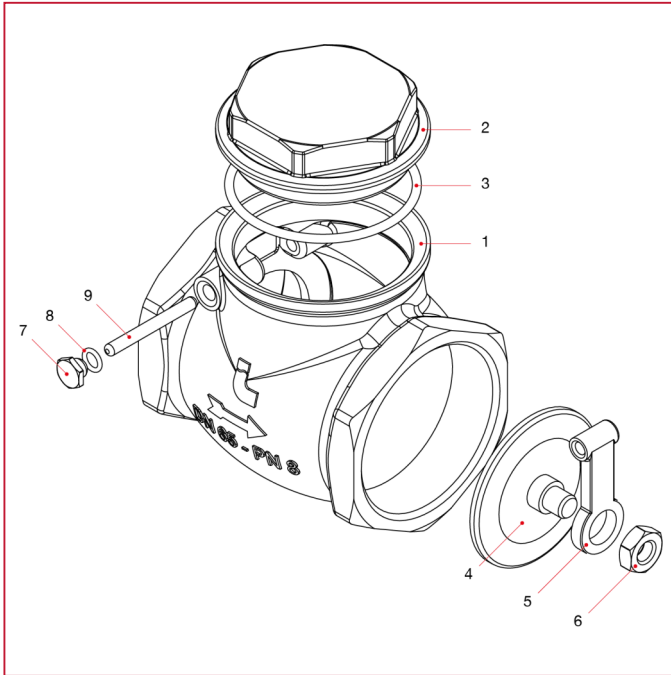


POS.	DESCRIPCIÓN	N.	MATERIAL
1	Cuerpo	1	Latón CW617N
2	Manguito	1	Latón CW617N
3	Junta tórica	1	NBR
4	Batiente	1	Latón CW617N
5	Tapón	1	Latón CW614N
6	Junta tórica	1	NBR
7	Perno	1	Latón CW614N



VÁLVULA CLAPET

MATERIALES art.130M medidas de 2"1/2 a 4"

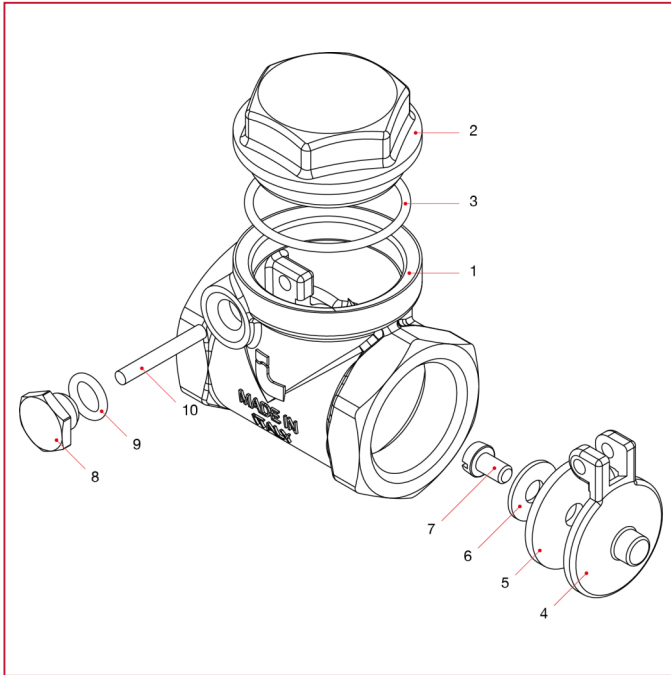


POS.	DESCRIPCIÓN	N.	MATERIAL
1	Cuerpo	1	Latón CW617N
2	Manguito	1	Latón CW617N
3	Junta tórica	1	NBR
4	Batiente	1	Latón CW617N
5	Brazo	1	Latón CW617N
6	Tuerca	1	Latón CW614N
7	Tapón	1	Latón CW614N
8	Junta tórica	1	NBR
9	Perno	1	Latón CW614N



VÁLVULA CLAPET

MATERIALES art.130G



POS.	DESCRIPCIÓN	N.	MATERIAL
1	Cuerpo	1	Latón CW617N
2	Manguito	1	Latón CW617N
3	Junta tórica	1	NBR
4	Batiente	1	Latón CW617N
5	Junta	1	NBR
6	Arandela	1	Latón CW508L
7	Tornillo	1	Latón CW508L
8	Tapón	1	Latón CW614N
9	Junta tórica	1	NBR
10	Perno	1	Latón CW614N