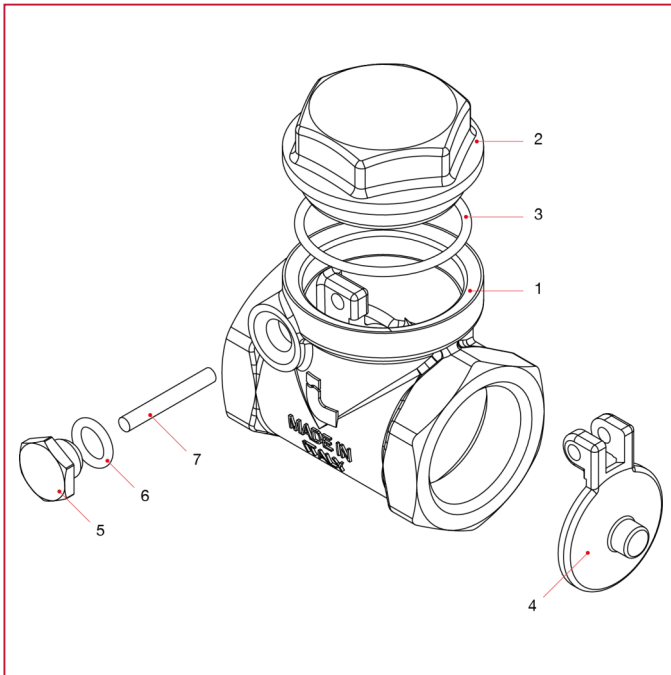




KLAPPENVENTIL

130 Klappenventil

WERKSTOFFE Art.130M Größen von 3/8" bis 2"

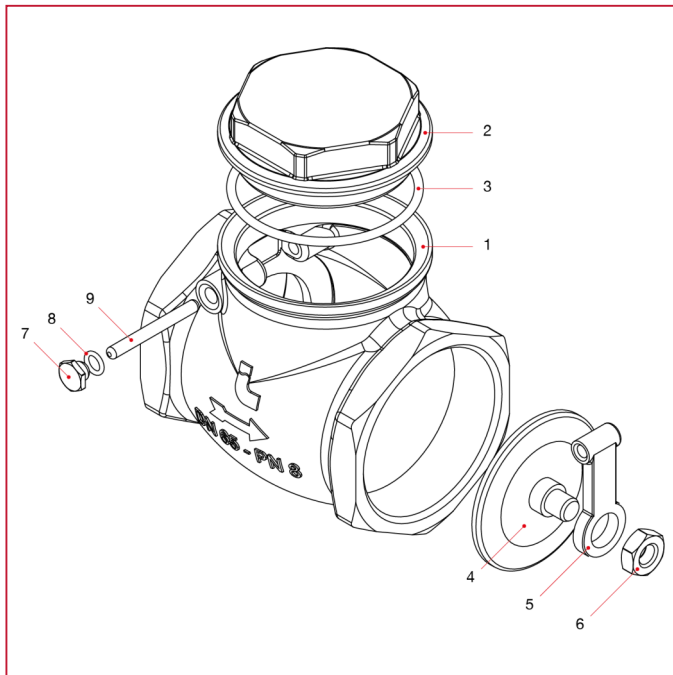


NUM.	BESCHREIBUNG	Qt	MATERIALIEN
1	Gehäuse	1	Messing CW617N
2	Muffe	1	Messing CW617N
3	O-Ring	1	NBR
4	Klappe	1	Messing CW617N
5	Kappe	1	Messing CW614N
6	O-Ring	1	NBR
7	Stift	1	Messing CW614N



KLAPPENVENTIL

WERKSTOFFE Art.130M Größen von 2“1/2 bis 4“

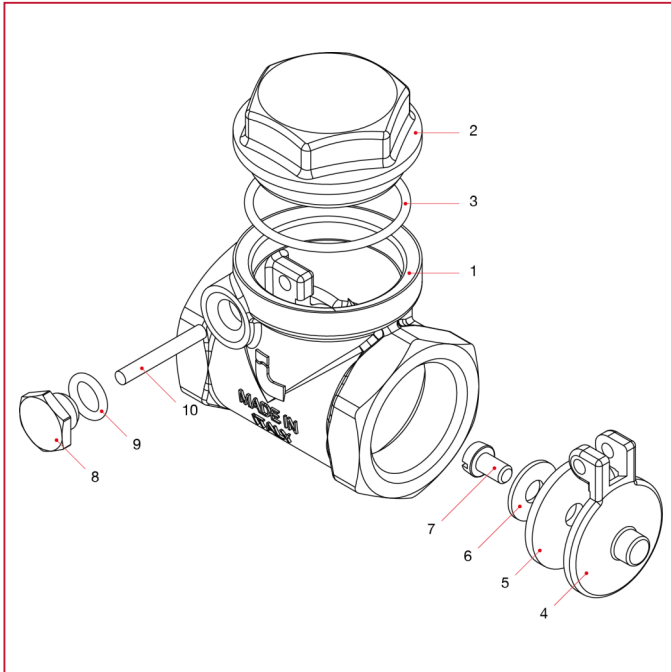


NUM.	BESCHREIBUNG	Qt	MATERIALIEN
1	Gehäuse	1	Messing CW617N
2	Muffe	1	Messing CW617N
3	O-Ring	1	NBR
4	Klappe	1	Messing CW617N
5	Hebel	1	Messing CW617N
6	Mutter	1	Messing CW614N
7	Kappe	1	Messing CW614N
8	O-Ring	1	NBR
9	Stift	1	Messing CW614N



KLAPPENVENTIL

WERKSTOFFE Art.130G



NUM.	BESCHREIBUNG	Qt	MATERIALIEN
1	Gehäuse	1	Messing CW617N
2	Muffe	1	Messing CW617N
3	O-Ring	1	NBR
4	Klappe	1	Messing CW617N
5	Dichtung	1	NBR
6	Unterlegscheibe	1	Messing CW508L
7	Schraube	1	Messing CW508L
8	Kappe	1	Messing CW614N
9	O-Ring	1	NBR
10	Stift	1	Messing CW614N