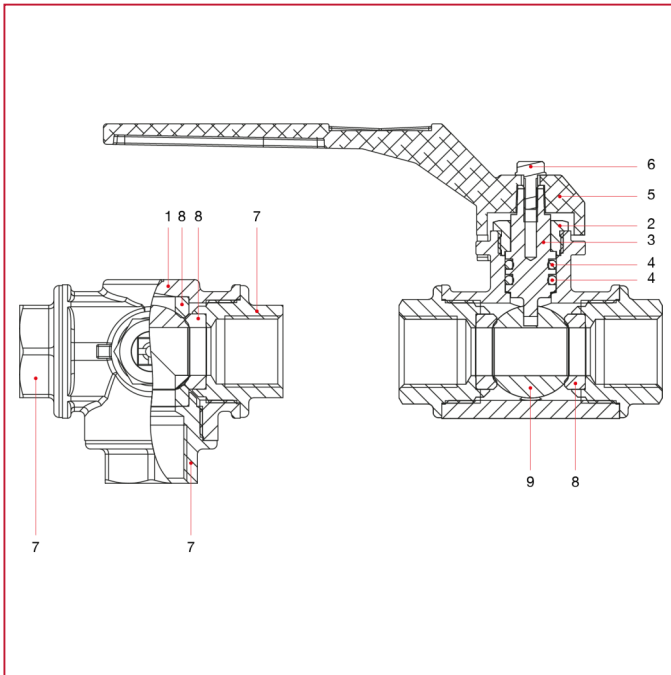




VANNES À BOISSEAU SPHÉRIQUE

128 Vanne à boisseau sphérique à 3 voies

MATÉRIAUX



POS.	DESCRIPTION	Q.té	MATÉRIAU
1	Corps	1	Laiton nickelé CW617N
2	Presse-étoupe	1	Laiton CW614N
3	Tige	1	Laiton CW614N
4	Joint torique	2	Viton®
5	Poignée à levier	1	Aluminium peint
6	Vis	1	Acier galvanisé
7	Manchon femelle	3	Laiton nickelé CW617N
8	Siège	4	PTFE
9	Boisseau sphérique	1	Laiton chromé CW617N