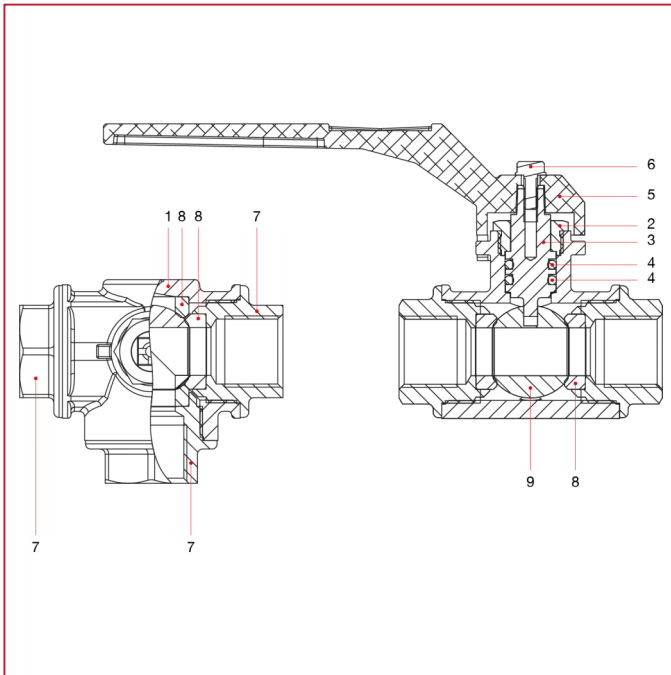




VÁLVULAS DE ESFERA

128 Válvula de esfera de tres vías

MATERIALES



POS.	DESCRIPCIÓN	N.	MATERIAL
1	Cuerpo	1	Latón niquelado CW617N
2	Prensaestopas	1	Latón CW614N
3	Varilla	1	Latón CW614N
4	Junta tórica	2	Viton®
5	Mando palanca	1	Aluminio pintado
6	Tornillo	1	Acero galvanizado
7	Manguito hembra	3	Latón niquelado CW617N
8	Alojamiento	4	P.T.F.E.
9	Esfera	1	Latón cromado CW617N