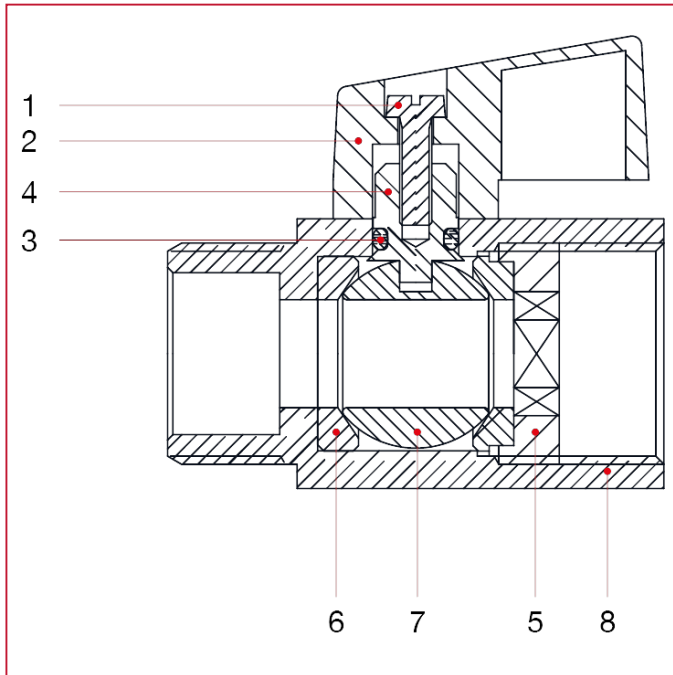




VANNES MINI

126 Vanne à boisseau sphérique Mini

MATÉRIAUX



POS.	DESCRIPTION	Q.té	MATÉRIAU
1	Vis	1	Acier galvanisé Fe
2	Poignée à levier	1	Polymère
3	Joint	1	NBR
4	Tige	1	Laiton CW617N
5	Manchon	1	Laiton CW617N
6	Siège	2	PTFE
7	Boisseau sphérique	1	Laiton chromé CW617N
8	Corps	1	Laiton chromé CW617N