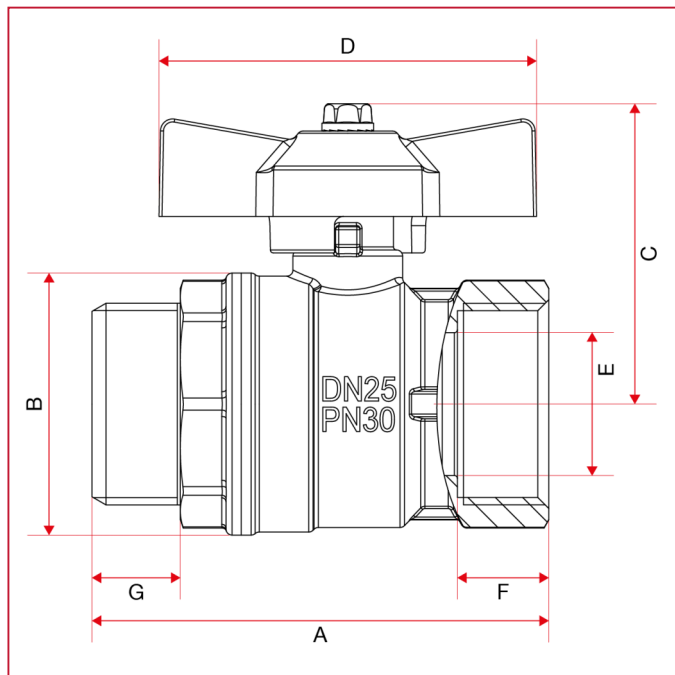




## 标准通径球阀 : VIENNA

### 119 Vienna 标准通径球阀

#### 总尺寸



	1/4"	3/8"	1/2"	3/4"	1"
DN	8	10	15	20	25
A	53,9	53,9	58	62,5	75
B	23,5	24	29	36	43
C	37,3	37,3	40	46	49
D	47	47	47	54	62
E	8	10	14	18,5	23,5
F	10	10	12	12	15
G	10,5	10,5	11,5	12,5	14,5
Kg/cm <sup>2</sup> bar	50	50	30	30	30
LBS - psi	725	725	435	435	435