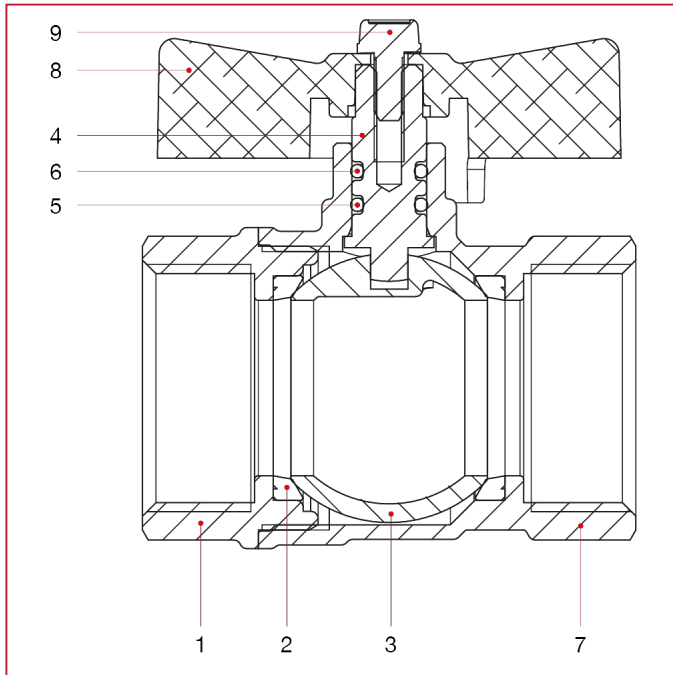




VÁLVULAS DE ESFERA PASO NORMAL VIENNA

118 Válvula de esfera Vienna, paso normal

MATERIALES



| POS. | DESCRIPCIÓN | N. | MATERIAL |
|------|-----------------|----|------------------------|
| 1 | Manguito hembra | 1 | Latón niquelado CW617N |
| 2 | Alojamiento | 2 | P.T.F.E. |
| 3 | Esfera | 1 | Latón cromado CW617N |
| 4 | Varilla | 1 | Latón CW614N |
| 5 | Junta tórica | 1 | NBR |
| 6 | Junta tórica | 1 | Viton® |
| 7 | Cuerpo | 1 | Latón niquelado CW617N |
| 8 | Tirador en T | 1 | Aluminio pintado |
| 9 | Tornillo | 1 | Acero galvanizado C4C |