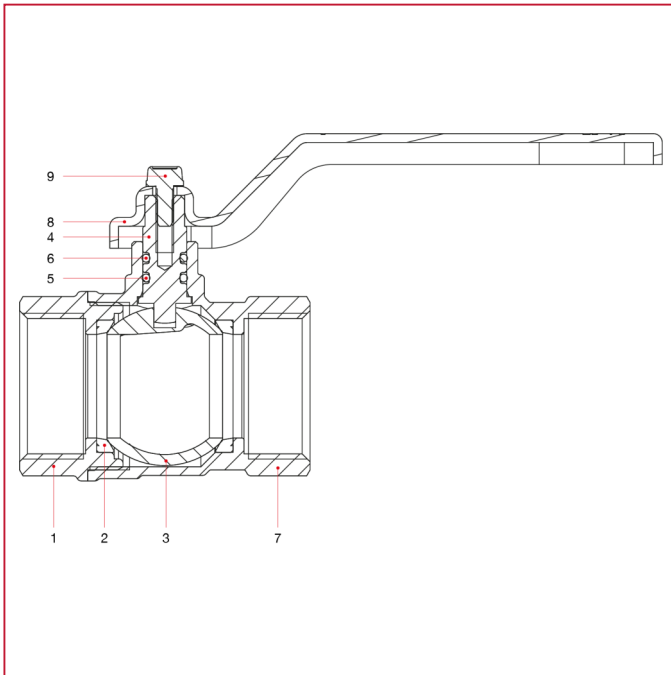




# KUGELHÄHNE VIENNA, NORMALER DURCHGANG

## 116 Kugelhahn VIENNA, normaler Durchgang

WERKSTOFFE Größen von 1/4" bis 2"

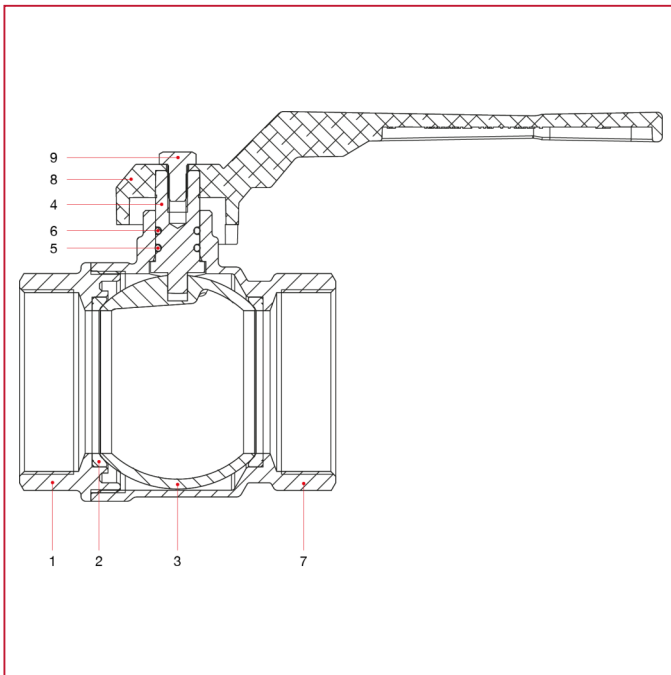


| NUM. | BESCHREIBUNG           | Qt | MATERIALIEN                 |
|------|------------------------|----|-----------------------------|
| 1    | Muffe mit Innengewinde | 1  | Vernickeltes Messing CW617N |
| 2    | Sitz                   | 2  | P.T.F.E.                    |
| 3    | Kugel                  | 1  | Verchromtes Messing CW617N  |
| 4    | Spindel                | 1  | Messing CW614N              |
| 5    | O-Ring                 | 1  | NBR                         |
| 6    | O-Ring                 | 1  | Viton®                      |
| 7    | Gehäuse                | 1  | Vernickeltes Messing CW617N |
| 8    | Hebelgriff             | 1  | Lackierter Stahl P04        |
| 9    | Schraube               | 1  | Verzinkter Stahl C4C        |



# KUGELHÄHNE VIENNA, NORMALER DURCHGANG

WERKSTOFFE Größen von 2"1/2 bis 4"



| NUM. | BESCHREIBUNG           | Qt | MATERIALIEN                 |
|------|------------------------|----|-----------------------------|
| 1    | Muffe mit Innengewinde | 1  | Vernickeltes Messing CW617N |
| 2    | Sitz                   | 2  | P.T.F.E.                    |
| 3    | Kugel                  | 1  | Verchromtes Messing CW617N  |
| 4    | Spindel                | 1  | Messing CW614N              |
| 5    | O-Ring                 | 1  | NBR                         |
| 6    | O-Ring                 | 1  | Viton®                      |
| 7    | Gehäuse                | 1  | Vernickeltes Messing CW617N |
| 8    | Hebelgriff             | 1  | Lackiertes Aluminium        |
| 9    | Schraube               | 1  | CB4 FF (C34) verzinkt       |