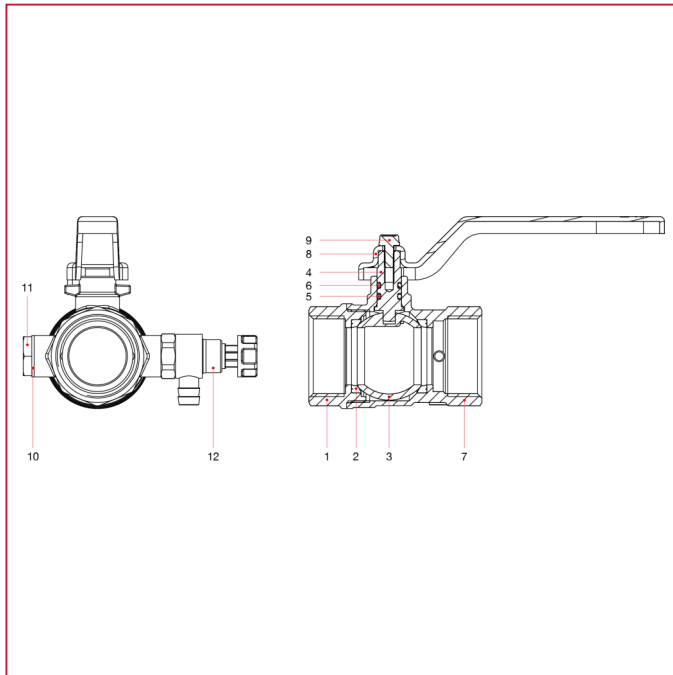




VANNES À BOISSEAU SPHÉRIQUE

115 Vanne à boisseau sphérique avec robinet de vidange orientable, passage standard

MATÉRIAUX



POS.	DESCRIPTION	Q.té	MATÉRIAU
1	Manchon femelle	1	Laiton nickelé CW617N
2	Siège	2	PTFE
3	Boisseau sphérique	1	Laiton chromé CW617N
4	Tige	1	Laiton CW614N
5	Joint torique	1	NBR
6	Joint torique	1	Viton®
7	Corps	1	Laiton nickelé CW617N
8	Poignée à levier	1	Acier peint P04
9	Vis	1	Acier galvanisé C4C
10	Joint	1	Aluminium
11	Bouchon	1	Laiton nickelé CW614N
12	Robinet de vidange orientable	1	Laiton nickelé CW614N