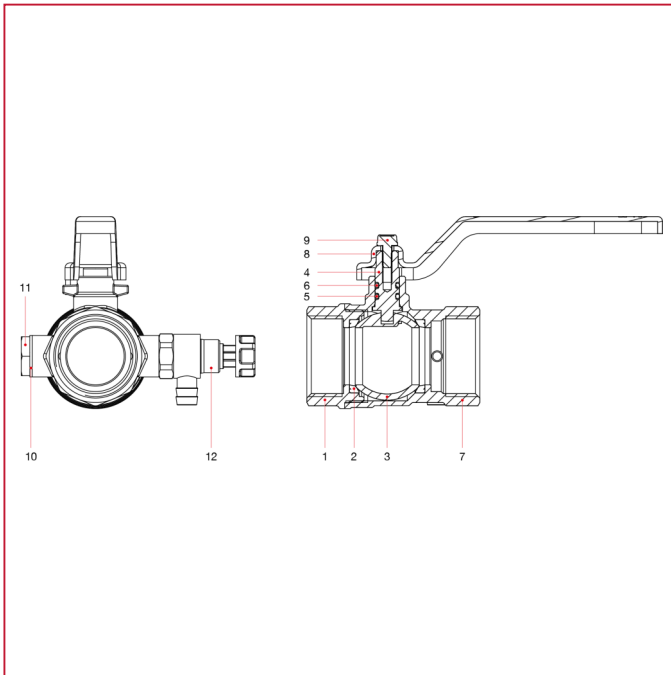




KUGELHÄHNE

115 Kugelhahn, normaler Durchgang mit Ablassventil

WERKSTOFFE



NUM.	BESCHREIBUNG	Qt	MATERIALIEN
1	Muffe mit Innengewinde	1	Vernickeltes Messing CW617N
2	Sitz	2	P.T.F.E.
3	Kugel	1	Verchromtes Messing CW617N
4	Spindel	1	Messing CW614N
5	O-Ring	1	NBR
6	O-Ring	1	Viton®
7	Gehäuse	1	Vernickeltes Messing CW617N
8	Hebelgriff	1	Lackierter Stahl P04
9	Schraube	1	Verzinkter Stahl C4C
10	Dichtung	1	Aluminium
11	Kappe	1	Vernickeltes Messing CW614N
12	Drehbarer Ablasshahn	1	Vernickeltes Messing CW614N