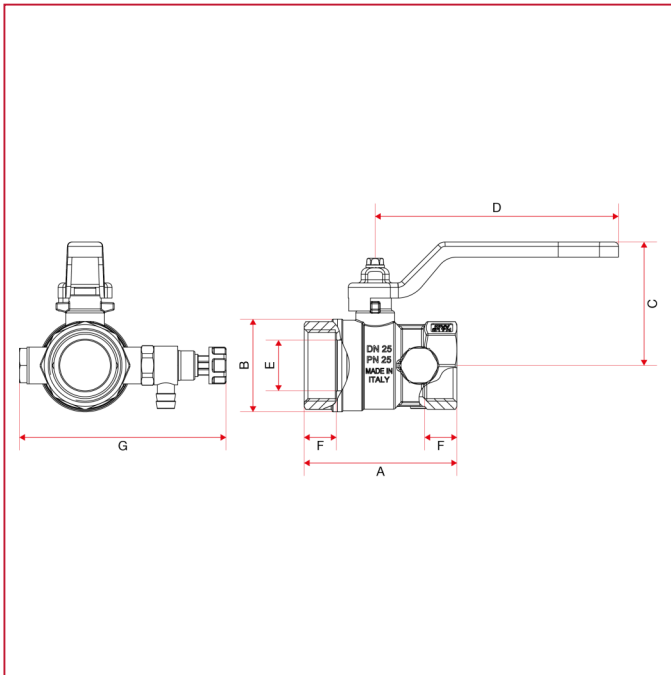




# 球阀

## 115 带旋转泄水阀的标准通径球阀

### 总尺寸



	1/2"	3/4"	1"	1"1/4"	1"1/2"	2"
<b>DN</b>	15	20	25	32	40	50
<b>A</b>	53	58	71	81	93	108
<b>B</b>	29	36	43	53	63	79
<b>C</b>	40	54	57	73	78	94
<b>D</b>	80	113	113	138	138	158
<b>E</b>	14	18,5	23,5	30	37	47
<b>F</b>	12	12	15	16	18	19
<b>G</b>	84	89	96	104	111	124
<b>Kg/cm2 bar</b>	25	25	25	20	20	20
<b>LBS - psi</b>	362,5	362,5	362,5	290	290	290