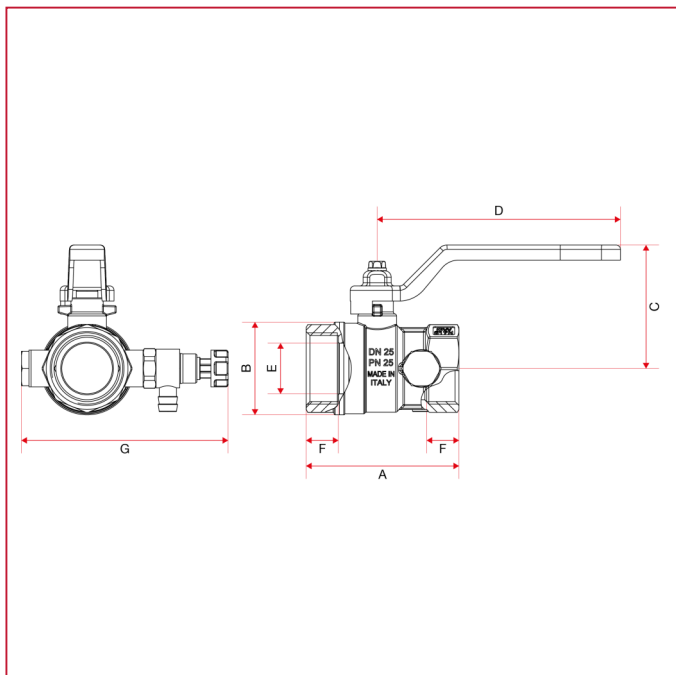




VALVOLE A SFERA

115 Valvola a sfera, passaggio standard con rubinetto di scarico orientabile

INGOMBRI



| | 1/2" | 3/4" | 1" | 1"1/4 | 1"1/2 | 2" |
|------------------------|-------|-------|-------|-------|-------|-----|
| DN | 15 | 20 | 25 | 32 | 40 | 50 |
| A | 53 | 58 | 71 | 81 | 93 | 108 |
| B | 29 | 36 | 43 | 53 | 63 | 79 |
| C | 40 | 54 | 57 | 73 | 78 | 94 |
| D | 80 | 113 | 113 | 138 | 138 | 158 |
| E | 14 | 18,5 | 23,5 | 30 | 37 | 47 |
| F | 12 | 12 | 15 | 16 | 18 | 19 |
| G | 84 | 89 | 96 | 104 | 111 | 124 |
| Kg/cm ² bar | 25 | 25 | 25 | 20 | 20 | 20 |
| LBS - psi | 362,5 | 362,5 | 362,5 | 290 | 290 | 290 |