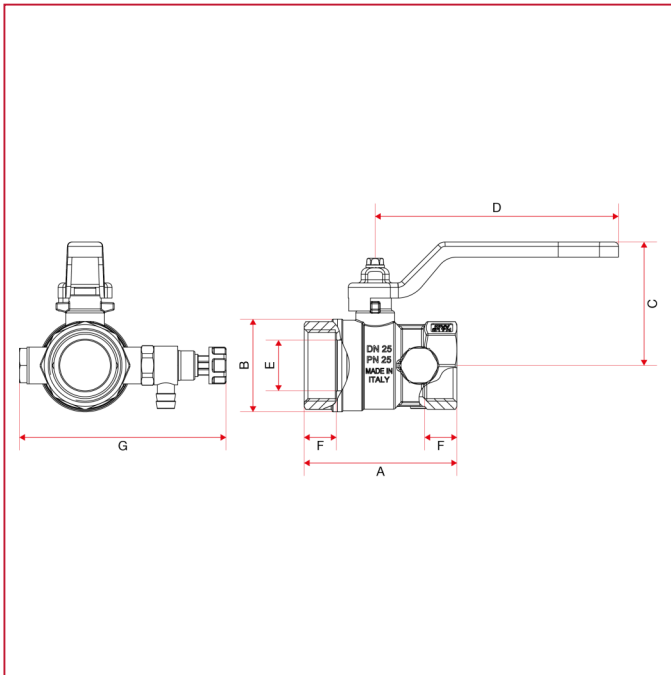




VÁLVULAS DE ESFERA

115 Válvula de esfera, paso normal con válvula de descarga

Dimensiones totales



	1/2"	3/4"	1"	1"1/4	1"1/2	2"
DN	15	20	25	32	40	50
A	53	58	71	81	93	108
B	29	36	43	53	63	79
C	40	54	57	73	78	94
D	80	113	113	138	138	158
E	14	18,5	23,5	30	37	47
F	12	12	15	16	18	19
G	84	89	96	104	111	124
Kg/cm2 bar	25	25	25	20	20	20
LBS - psi	362,5	362,5	362,5	290	290	290