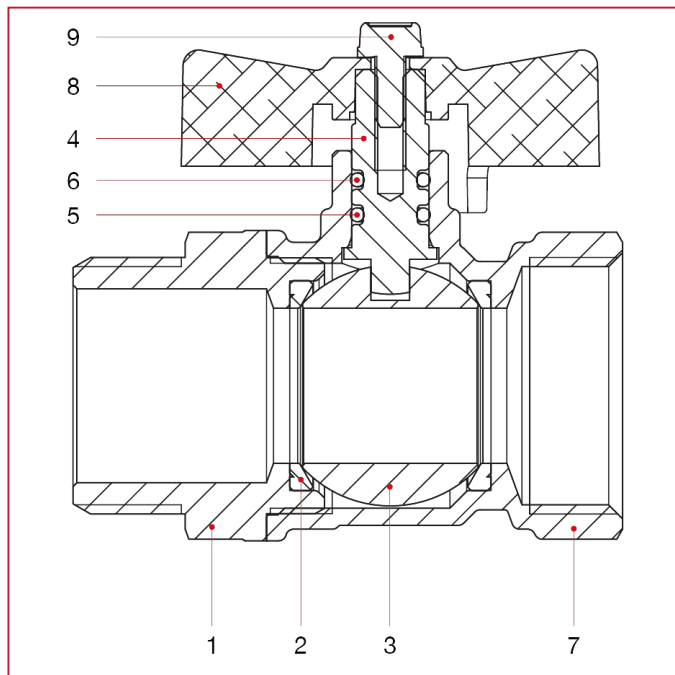




# KUGELHÄHNE ORIENT, REDUZIERTER DURCHGANG

## 114 Kugelhahn ORIENT, reduzierter Durchgang

### WERKSTOFFE



| NUM. | BESCHREIBUNG           | Qt | MATERIALIEN                 |
|------|------------------------|----|-----------------------------|
| 1    | Muffe mit Außengewinde | 1  | Vernickeltes Messing CW617N |
| 2    | Sitz                   | 2  | P.T.F.E.                    |
| 3    | Kugel                  | 1  | Verchromtes Messing CW617N  |
| 4    | Spindel                | 1  | Messing CW614N              |
| 5    | O-Ring                 | 1  | NBR                         |
| 6    | O-Ring                 | 1  | Viton®                      |
| 7    | Gehäuse                | 1  | Vernickeltes Messing CW617N |
| 8    | T-Griff                | 1  | Lackiertes Aluminium        |
| 9    | Schraube               | 1  | Verzinkter Stahl C4C        |