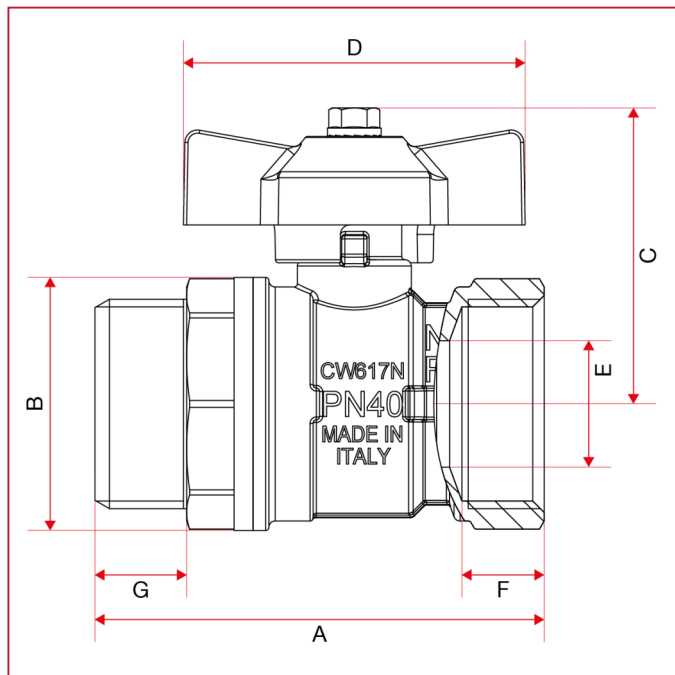




VANNES À BOISSEAU SPHÉRIQUE ORIENT, PASSAGE RÉDUIT

114 Vanne à boisseau sphérique Orient, passage réduit

DIMENSIONS



	1/4"	3/8"	1/2"	3/4"	1"
DN	8	10	15	20	25
A	53,9	53,9	58,5	63,5	71
B	23,5	24	27	34	40
C	37,3	37,3	39,3	43,8	46,8
D	47	47	47	54	54
E	8	10	12	15	20
F	10	10	11	12	13
G	10,5	10,5	11,5	12,5	14,5
Kg/cm ² bar	50	50	50	40	40
LBS - psi	725	725	725	580	580