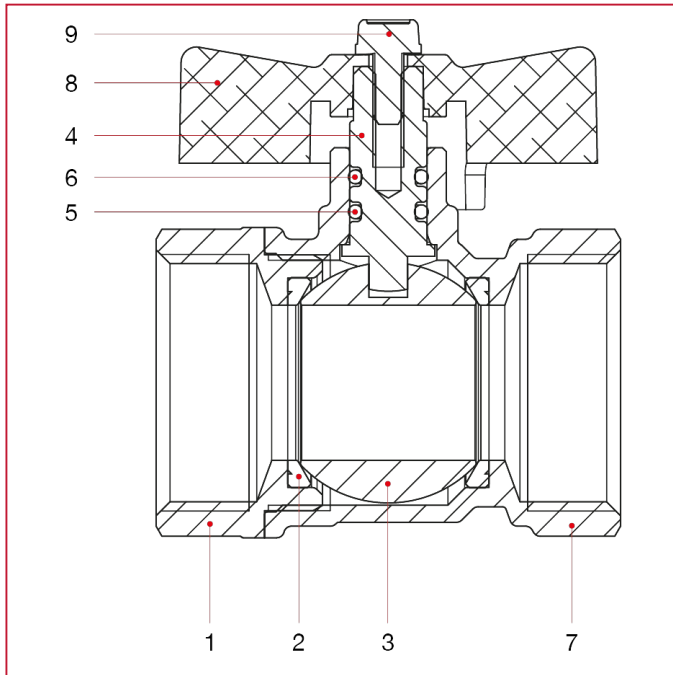




KUGELHÄHNE ORIENT, REDUZIERTER DURCHGANG

113 Kugelhahn ORIENT, reduzierter Durchgang

WERKSTOFFE



| NUM. | BESCHREIBUNG | Qt | MATERIALIEN |
|------|------------------------|----|-----------------------------|
| 1 | Muffe mit Innengewinde | 1 | Vernickeltes Messing CW617N |
| 2 | Sitz | 2 | P.T.F.E. |
| 3 | Kugel | 1 | Verchromtes Messing CW617N |
| 4 | Spindel | 1 | Messing CW614N |
| 5 | O-Ring | 1 | NBR |
| 6 | O-Ring | 1 | Viton® |
| 7 | Gehäuse | 1 | Vernickeltes Messing CW617N |
| 8 | T-Griff | 1 | Lackiertes Aluminium |
| 9 | Schraube | 1 | Verzinkter Stahl C4C |