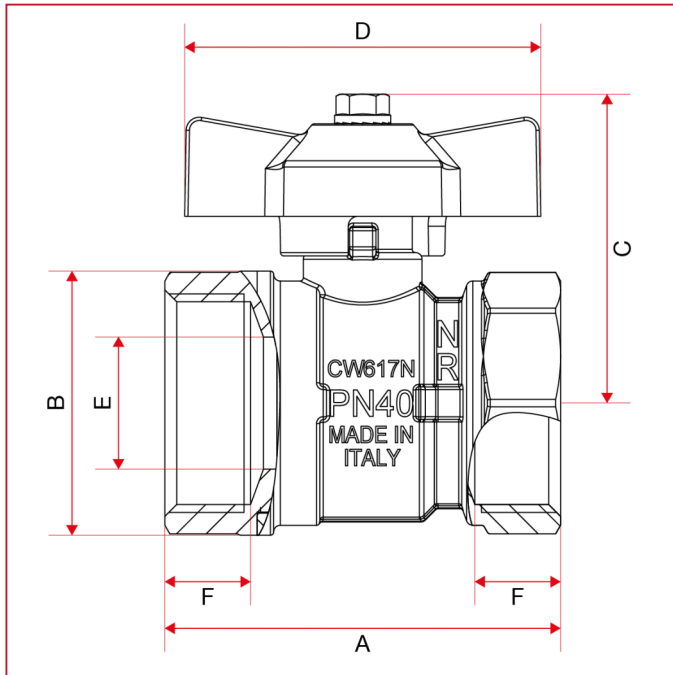




VALVOLE A SFERA PASSAGGIO RIDOTTO ORIENT

113 Valvola a sfera Orient, passaggio ridotto

INGOMBRI



	1/4"	3/8"	1/2"	3/4"	1"
DN	8	10	15	20	25
A	44,4	44,4	48	53,5	60
B	23,5	24	27	34	40
C	37,3	37,3	39,3	43,8	46,8
D	47	47	47	54	54
E	10	10	12	15	20
F	10	10	11	12	13
Kg/cm ² bar	50	50	50	40	40
LBS - psi	725	725	725	580	580