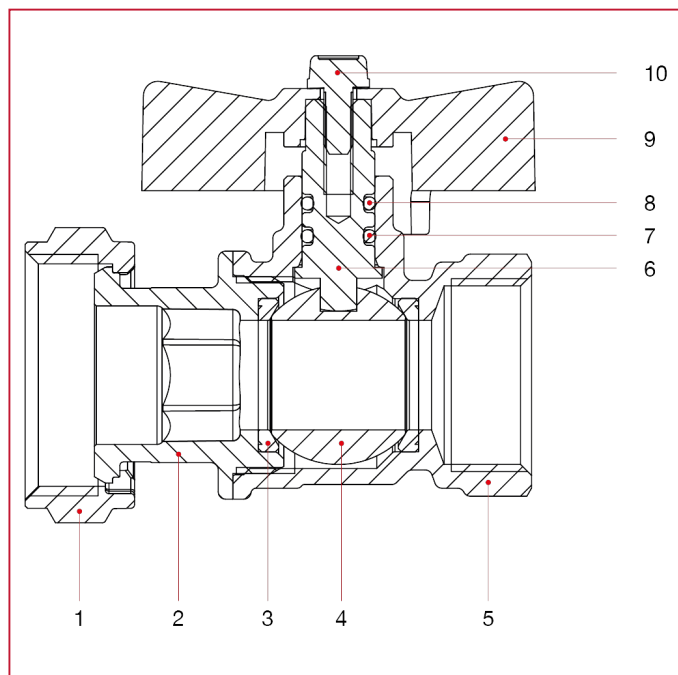




# GRUPO HIDRÁULICO A PUNTO FIJO

## 113DFK Kit de válvula de esfera Orient con rótula hembra, paso reducido

### MATERIALES



POS.	DESCRIPCIÓN	N.	MATERIAL
1	Tuerca	1	Latón niquelado CW617N
2	Manguito hembra	1	Latón niquelado CW617N
3	Alojamiento	2	P.T.F.E.
4	Esfera	1	Latón cromado CW617N
5	Cuerpo	1	Latón niquelado CW617N
6	Varilla	1	Latón CW614N
7	Junta tórica	1	NBR
8	Junta tórica	1	Viton®
9	Tornillo	1	Acero galvanizado C4C
10	Tirador en T	1	Aluminio pintado