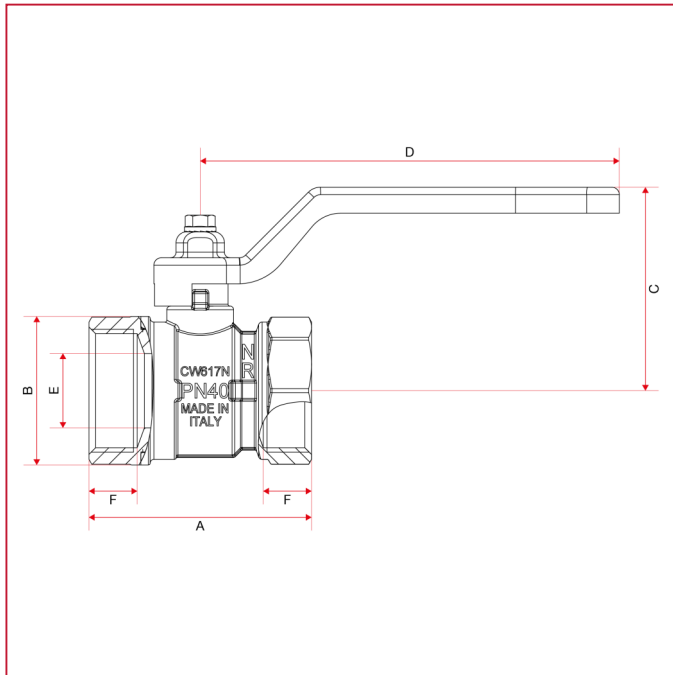




VALVOLE A SFERA PASSAGGIO RIDOTTO ORIENT

111 Valvola a sfera Orient, passaggio ridotto

INGOMBRI



	1/4"	3/8"	1/2"	3/4"	1"	1"1/4	1"1/2	2"
DN	8	10	15	20	25	32	40	50
A	44,4	44,4	48	53,5	60	72	80	97
B	23,5	24	27	34	40	50	59	72
C	37,3	37,3	39,3	48,8	54,8	58,8	74,8	80,8
D	80	80	80	88,5	113	113	138	138
E	10	10	12	15	20	25	32	40
F	10	10	11	12	13	14,5	15	18
Kg/cm ² bar	50	50	50	40	40	30	30	25
LBS - psi	725	725	725	580	580	435	435	362,5