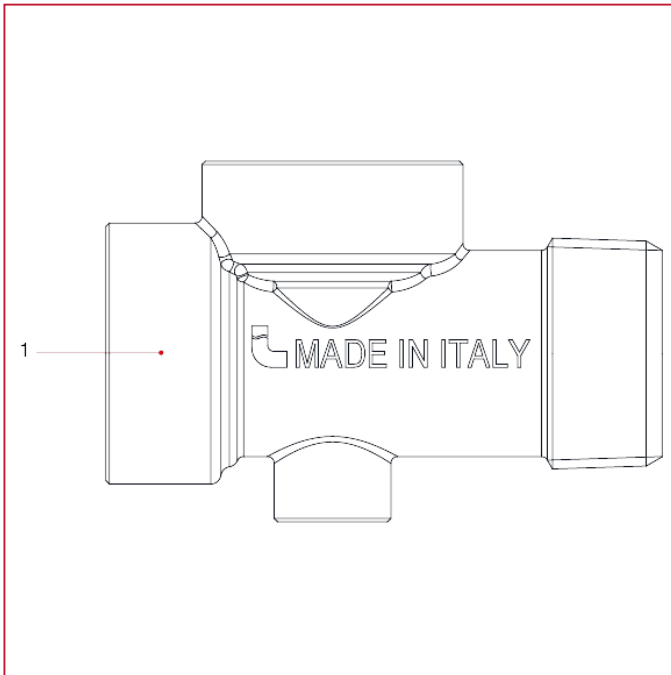




MECHANISCHE ANSCHLÜSSE UND ZUBEHÖR

110 VX-N ANSCHLÜSSE FÜR POLYÄTHYLEN

WERKSTOFFE



NUM.	BESCHREIBUNG	Qt	MATERIALIEN
1	Gehäuse	1	Messing CW617N