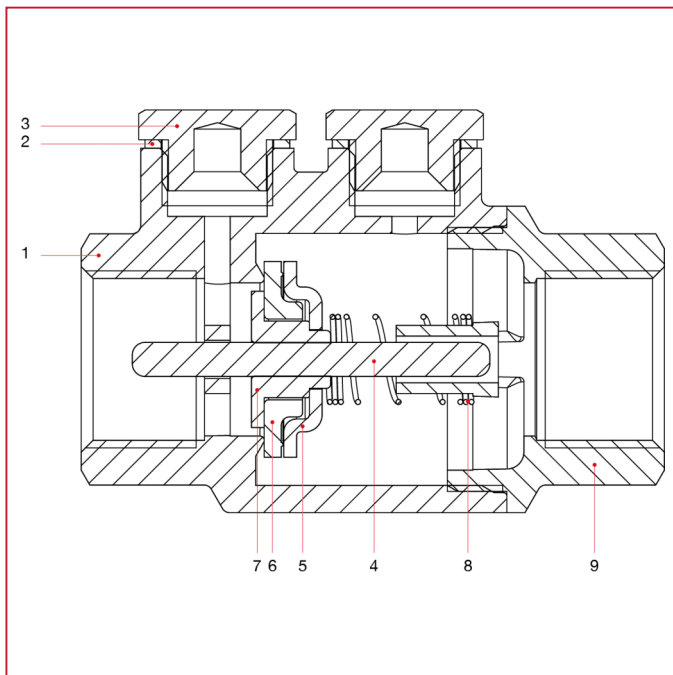




RÜCKSCHLAGVENTILE ROMA®

104 Rückschlagventil ROMA®

WERKSTOFFE



POS.	BESCHREIBUNG	N.	MATERIAL
1	Gehäuse	1	Messing CW617N
2	Dichtung	2	Aluminium
3	Kappe	2	Messing CW614N
4	Stift	1	Messing CW614N
5	Dichtung	1	Edelstahl AISI 304
6	Dichtung	1	Viton®
7	Kappe	1	Messing CW614N
8	Feder	1	Edelstahl AISI 302
9	Muffe	1	Messing CW617N