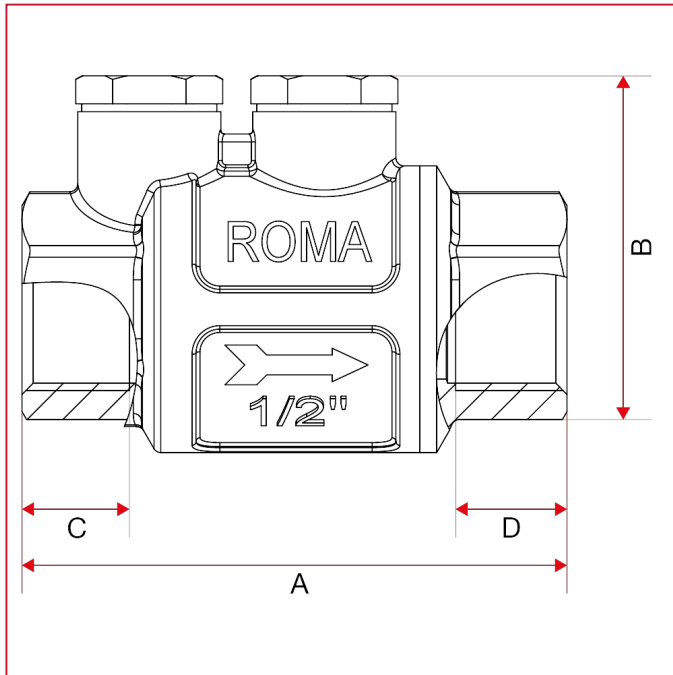




ROMA[®] 止回阀

104 ROMA[®] 止回阀

总尺寸



	3/8"	1/2"	3/4"	1"	1"1/4"	1"1/2"	2"
DN	10	15	20	25	32	40	50
A	63	68,5	69,5	79	84	93,5	108
B	47,3	47,3	54,5	60,8	72,8	83,3	99,3
C	10	13,5	14	15	16	16	20
D	10	14	14	15	15,5	17	19
Kg/cm ² bar	25	25	25	25	18	18	18
LBS - psi	362,5	362,5	362,5	362,5	261	261	261