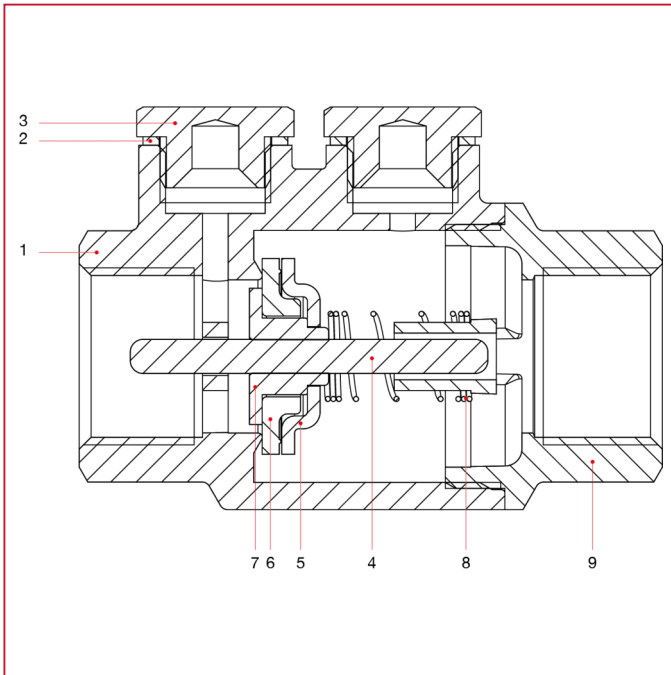




# ROMA® 止回阀

## 104 ROMA® 止回阀

### 材料



位置	产品说明	N.	材料
1	主体	1	黄铜 CW617N
2	垫片	2	铝
3	盖	2	黄铜 CW614N
4	销	1	黄铜 CW614N
5	板	1	不锈钢 AISI 304
6	垫片	1	Viton®
7	盖	1	黄铜 CW614N
8	弹簧	1	不锈钢 AISI 302
9	端接头	1	黄铜 CW617N