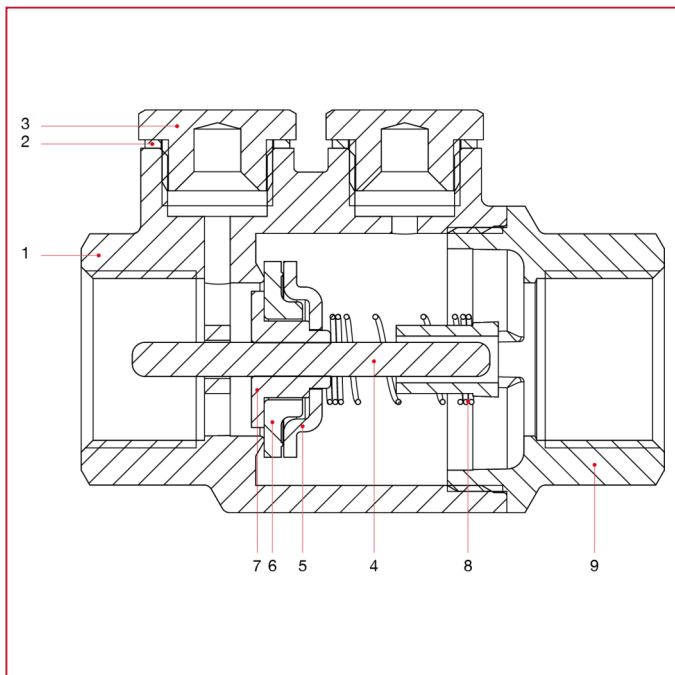




# VALVOLE DI RITEGNO ROMA®

## 104 Valvola di ritegno ROMA®

### MATERIALI



POS.	DESCRIZIONE	N.	MATERIALE
1	Corpo	1	Ottone CW617N
2	Guarnizione	2	Alluminio
3	Tappo	2	Ottone CW614N
4	Perno	1	Ottone CW614N
5	Tenuta	1	Acciaio inox AISI 304
6	Guarnizione	1	Viton®
7	Tappo	1	Ottone CW614N
8	Molla	1	Acciaio inox AISI 302
9	Manicotto	1	Ottone CW617N