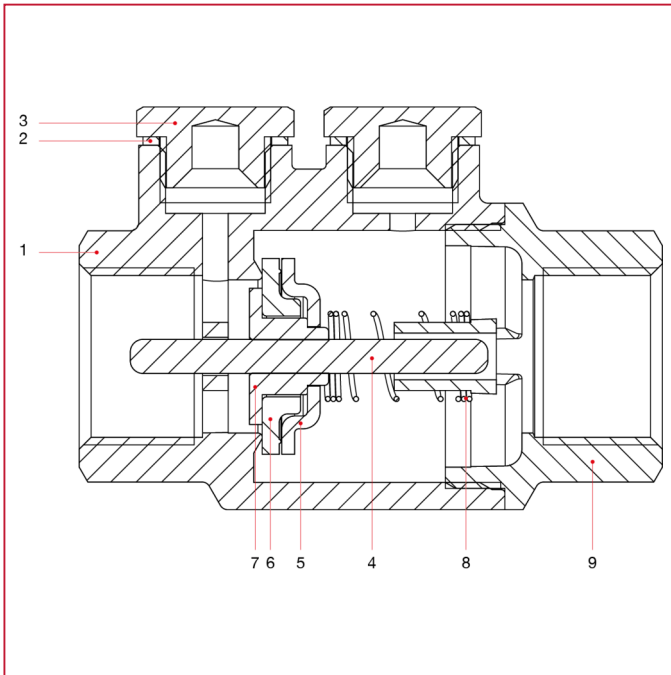




CLAPET ANTI-RETOUR ROMA®

104 Clapet anti-retour Roma®

MATÉRIAUX



POS.	DESCRIPTION	Q.té	MATÉRIAU
1	Corps	1	Laiton CW617N
2	Joint	2	Aluminium
3	Bouchon	2	Laiton CW614N
4	Goupille	1	Laiton CW614N
5	Étanchéité	1	Acier inox AISI 304
6	Joint	1	Viton®
7	Bouchon	1	Laiton CW614N
8	Ressort	1	Acier inox AISI 302
9	Manchon	1	Laiton CW617N