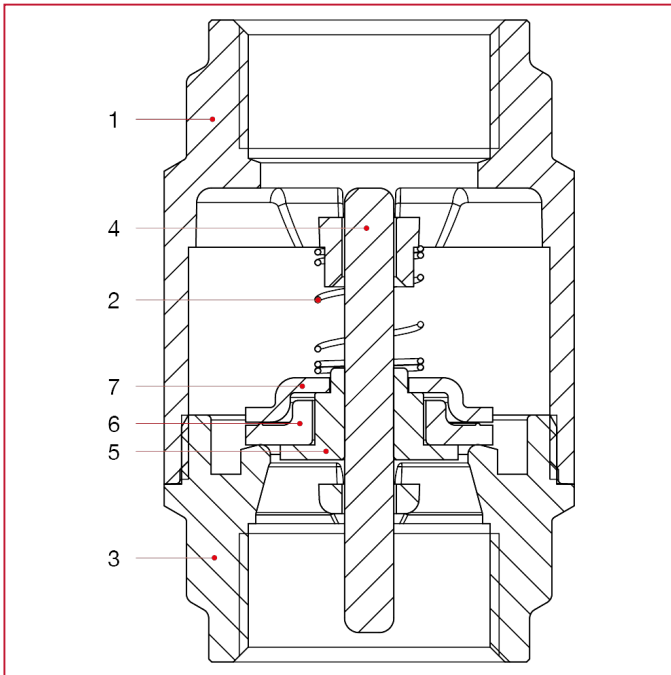




CLAPETS ANTI-RETOUR ET CLAPETS AVEC CRÉPINE EUROPA®

100 Clapet anti-retour Europa®

MATÉRIAUX



POS.	DESCRIPTION	Q.té	MATÉRIAU
1	Corps	1	Laiton CW617N
2	Ressort	1	Acier inox AISI 302
3	Manchon	1	Laiton CW617N
4	Goupille	1	Laiton CW614N
5	Bouchon	1	Laiton CW614N
6	Joint	1	NBR
7	Étanchéité	1	Acier inox AISI 304