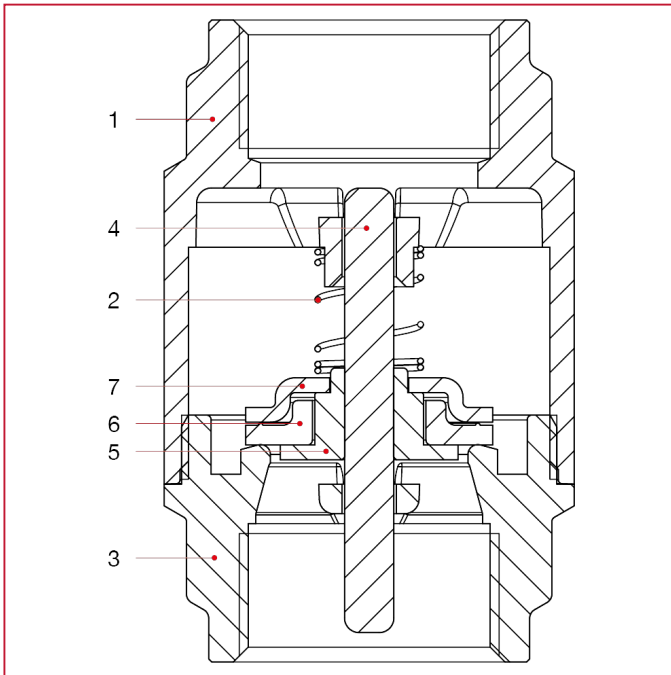




100 Rückschlagventil EUROPA®

WERKSTOFFE



NUM.	BESCHREIBUNG	Qt	MATERIALIEN
1	Gehäuse	1	Messing CW617N
2	Feder	1	Edelstahl AISI 302
3	Muffe	1	Messing CW617N
4	Stift	1	Messing CW614N
5	Kappe	1	Messing CW614N
6	Dichtung	1	NBR
7	Dichtung	1	Edelstahl AISI 304