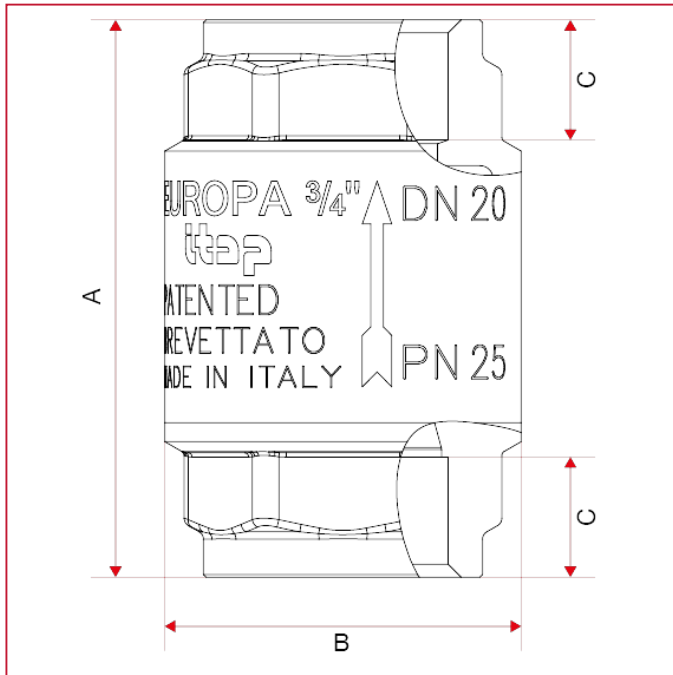




VÁLVULAS DE RETENCIÓN Y DE FONDO EUROPA®

100 Válvulas de retención EUROPA®

Dimensiones totales



| | 3/8" | 1/2" | 3/4" | 1" | 1"1/4 | 1"1/2 | 2" | 2"1/2 | 3" | 4" |
|------------|-------|-------|-------|-------|-------|-------|-----|-------|-------|-------|
| DN | 10 | 15 | 20 | 25 | 32 | 40 | 50 | 65 | 80 | 100 |
| A | 55 | 58,5 | 65 | 74,5 | 83 | 93 | 101 | 122 | 141,5 | 158,5 |
| A (NPT) | - | 61 | 65 | 74,5 | 83 | 93 | 101 | 122 | 141,5 | 159,5 |
| B | 34,5 | 34,5 | 41,5 | 48 | 60,5 | 71 | 87 | 120 | 140 | 172 |
| C | 10,5 | 11,5 | 14 | 16,5 | 18,5 | 20,5 | 21 | 24 | 28 | 28 |
| Kg/cm2 bar | 25 | 25 | 25 | 25 | 18 | 18 | 18 | 12 | 12 | 12 |
| LBS - psi | 362,5 | 362,5 | 362,5 | 362,5 | 261 | 261 | 261 | 174 | 174 | 174 |