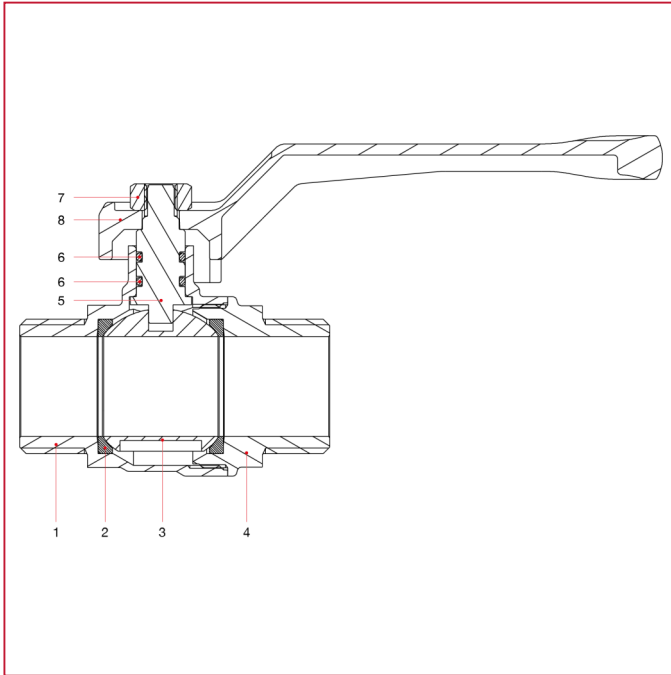




球阀

099 全通径双外牙螺纹球阀

型号 099 材料

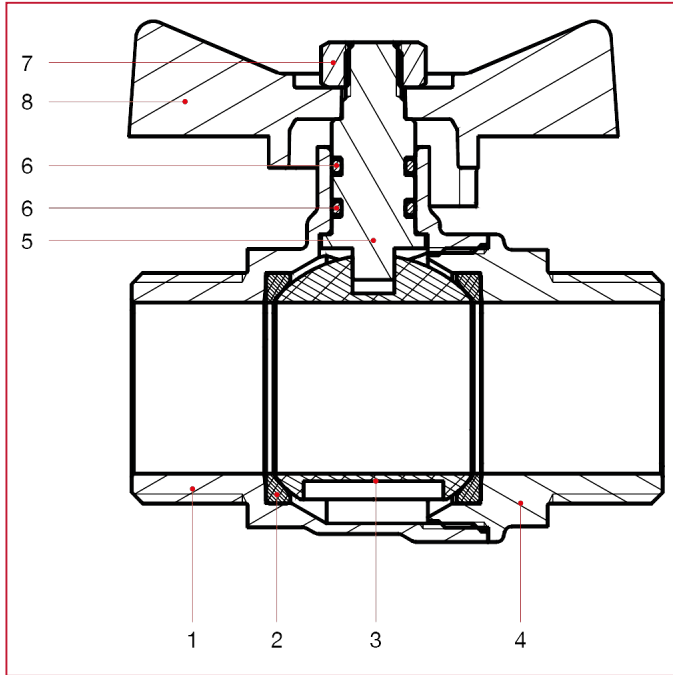


位置	产品说明	N.	材料
1	主体	1	黄铜镀镍 CW617N
2	阀座	2	P.T.F.E.
3	阀球	1	黄铜镀铬 CW617N
4	外牙端接头	1	黄铜镀镍 CW617N
5	阀杆	1	黄铜 CW617N
6	O 型圈	2	NBR
7	螺母	1	镀锌铁
8	长把手柄	1	浸漆铝



球阀

型号 099F 材料



位置	产品说明	N.	材料
1	主体	1	黄铜镀镍 CW617N
2	阀座	2	P.T.F.E.
3	阀球	1	黄铜镀铬 CW617N
4	外牙端接头	1	黄铜镀镍 CW617N
5	阀杆	1	黄铜 CW617N
6	O 型圈	2	NBR
7	螺母	1	镀锌铁
8	T 形手柄	1	浸漆铝