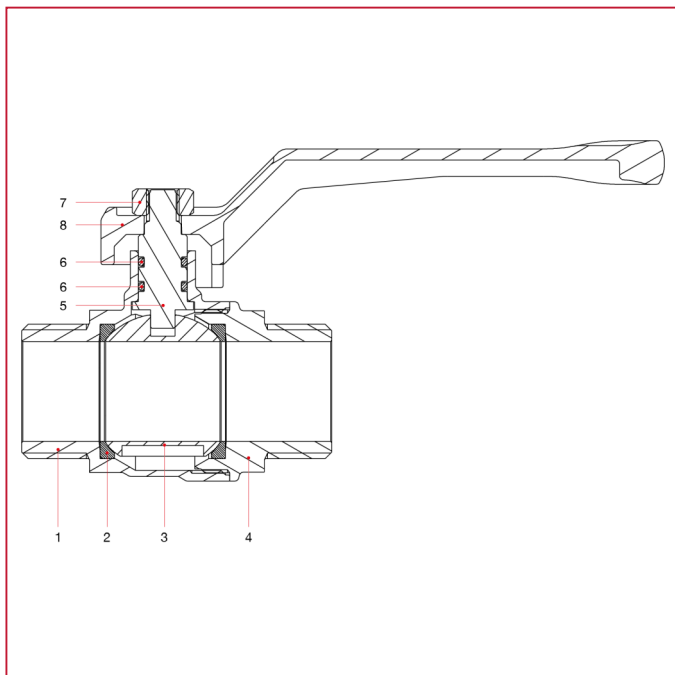




ШАРОВЫЕ КРАНЫ

099 Полнопроходной шаровый кран, НР-НР

МАТЕРИАЛЫ арт. 099

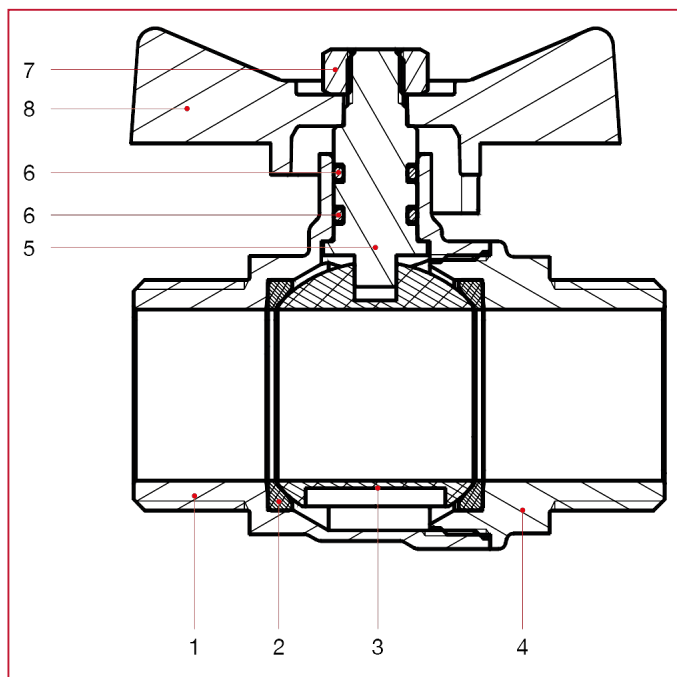


N.	ОПИСАНИЕ	КО Л.	МАТЕРИАЛ
1	Корпус	1	Никелированная латунь CW617N
2	Седло	2	Тефлон
3	Шар	1	Хромированная латунь CW617N
4	Муфта с наружной резьбой	1	Никелированная латунь CW617N
5	Шток	1	Латунь CW617N
6	Уплотнительное кольцо	2	БНК
7	Гайка	1	Оцинкованное железо
8	Ручка-рычаг	1	Окрашенный алюминий



ШАРОВЫЕ КРАНЫ

МАТЕРИАЛЫ арт. 099F



N.	ОПИСАНИЕ	КО Л.	МАТЕРИАЛ
1	Корпус	1	Никелированная латунь CW617N
2	Седло	2	Тефлон
3	Шар	1	Хромированная латунь CW617N
4	Муфта с наружной резьбой	1	Никелированная латунь CW617N
5	Шток	1	Латунь CW617N
6	Уплотнительное кольцо	2	БНК
7	Гайка	1	Оцинкованное железо
8	Т-образная ручка	1	Окрашенный алюминий