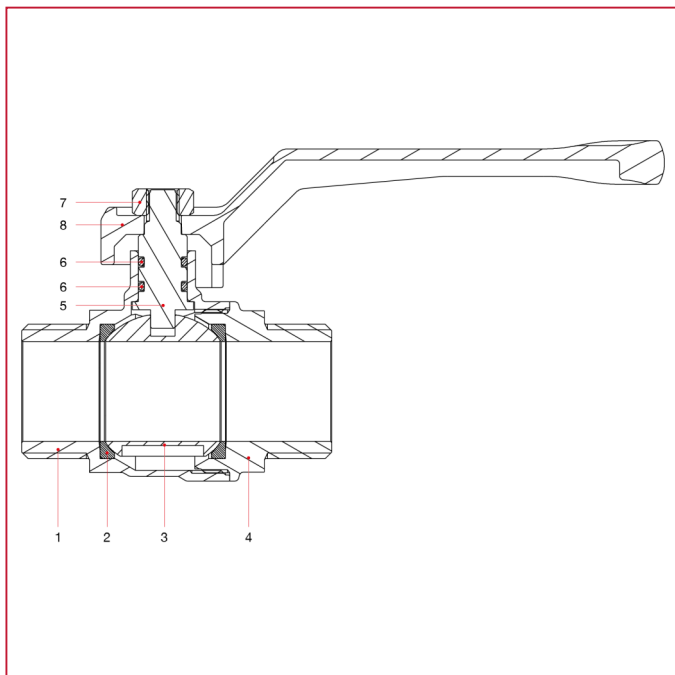




VANNES À BOISSEAU SPHÉRIQUE

099 Vanne à boisseau sphérique, passage intégral, mâle/mâle

MATÉRIAUX art.099

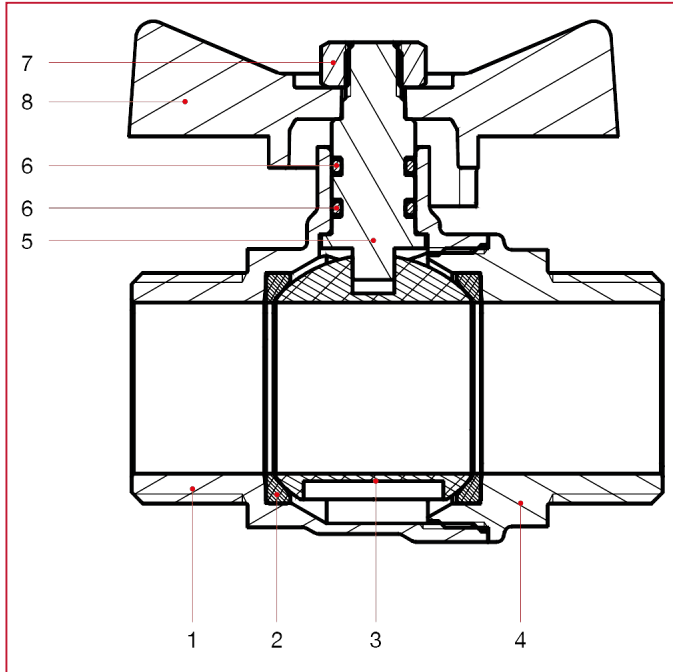


POS.	DESCRIPTION	Q.té	MATÉRIAU
1	Corps	1	Laiton nickelé CW617N
2	Siège	2	PTFE
3	Boisseau sphérique	1	Laiton chromé CW617N
4	Manchon mâle	1	Laiton nickelé CW617N
5	Tige	1	Laiton CW617N
6	Joint torique	2	NBR
7	Écrou	1	Fer galvanisé
8	Poignée à levier	1	Aluminium peint



VANNES À BOISSEAU SPHÉRIQUE

MATÉRIAUX art.099F



POS.	DESCRIPTION	Q.té	MATÉRIAU
1	Corps	1	Laiton nickelé CW617N
2	Siège	2	PTFE
3	Boisseau sphérique	1	Laiton chromé CW617N
4	Manchon mâle	1	Laiton nickelé CW617N
5	Tige	1	Laiton CW617N
6	Joint torique	2	NBR
7	Écrou	1	Fer galvanisé
8	Poignée en T	1	Aluminium peint