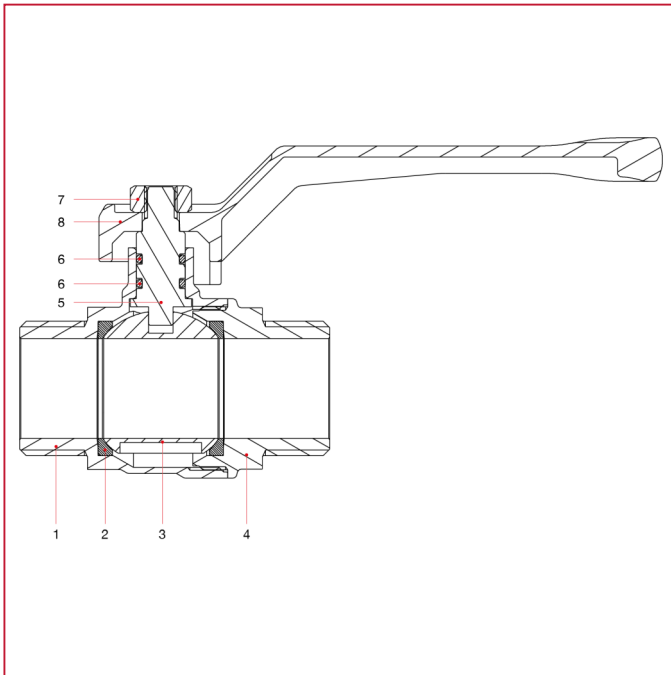




VÁLVULAS DE ESFERA

099 Válvula de esfera, paso total macho/macho

MATERIALES art.099

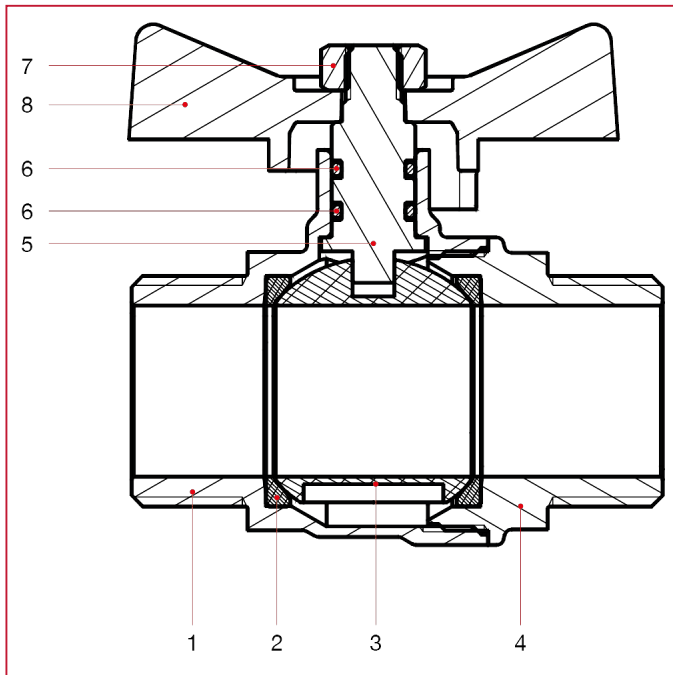


POS.	DESCRIPCIÓN	N.	MATERIAL
1	Cuerpo	1	Latón niquelado CW617N
2	Alojamiento	2	P.T.F.E.
3	Esfera	1	Latón cromado CW617N
4	Manguito macho	1	Latón niquelado CW617N
5	Varilla	1	Latón CW617N
6	Junta tórica	2	NBR
7	Tuerca	1	Hierro galvanizado
8	Mando palanca	1	Aluminio pintado



VÁLVULAS DE ESFERA

MATERIALES art.099F



POS.	DESCRIPCIÓN	N.	MATERIAL
1	Cuerpo	1	Latón niquelado CW617N
2	Alojamiento	2	P.T.F.E.
3	Esfera	1	Latón cromado CW617N
4	Manguito macho	1	Latón niquelado CW617N
5	Varilla	1	Latón CW617N
6	Junta tórica	2	NBR
7	Tuerca	1	Hierro galvanizado
8	Tirador en T	1	Aluminio pintado