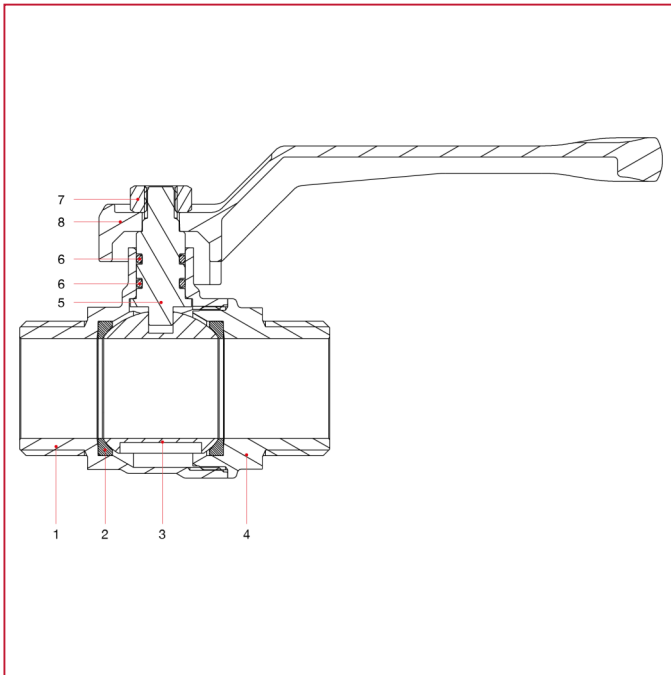




KUGELHÄHNE

099 Kugelhahn, voller Durchgang, Außengewinde/Außengewinde

WERKSTOFFE Art.099

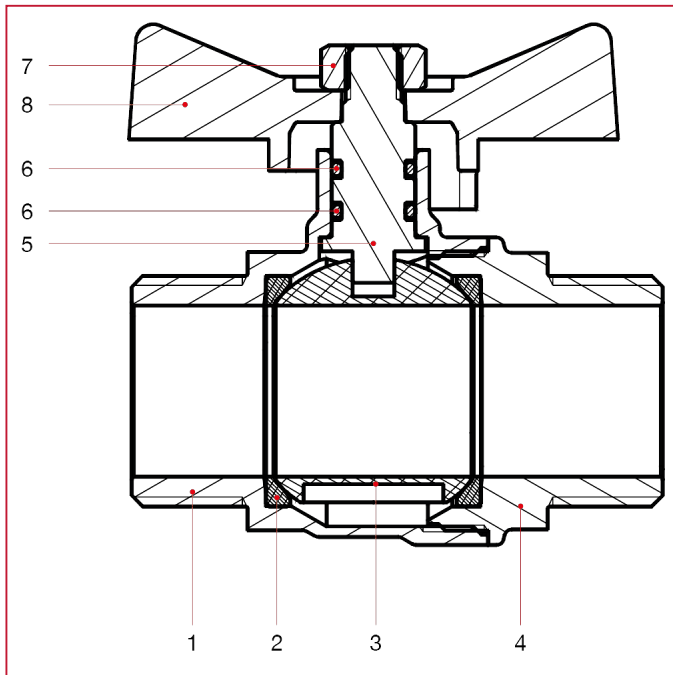


NUM.	BESCHREIBUNG	Qt	MATERIALIEN
1	Gehäuse	1	Vernickeltes Messing CW617N
2	Sitz	2	P.T.F.E.
3	Kugel	1	Verchromtes Messing CW617N
4	Muffe mit Außengewinde	1	Vernickeltes Messing CW617N
5	Spindel	1	Messing CW617N
6	O-Ring	2	NBR
7	Mutter	1	Verzinktes Eisen
8	Hebelgriff	1	Lackiertes Aluminium



KUGELHÄHNE

WERKSTOFFE Art.099F



NUM.	BESCHREIBUNG	Qt	MATERIALIEN
1	Gehäuse	1	Vernickeltes Messing CW617N
2	Sitz	2	P.T.F.E.
3	Kugel	1	Verchromtes Messing CW617N
4	Muffe mit Außengewinde	1	Vernickeltes Messing CW617N
5	Spindel	1	Messing CW617N
6	O-Ring	2	NBR
7	Mutter	1	Verzinktes Eisen
8	T-Griff	1	Lackiertes Aluminium