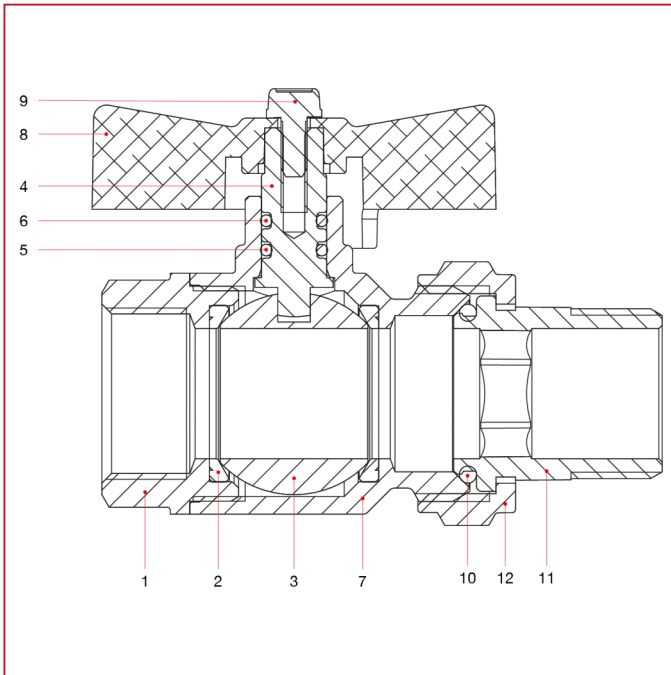




VANNES À BOISSEAU SPHÉRIQUE IDEAL, PASSAGE INTÉGRAL

098 Vanne droite à boisseau sphérique Ideal, passage intégral pour collecteurs

MATÉRIAUX tailles de 1/2" à 1"1/4

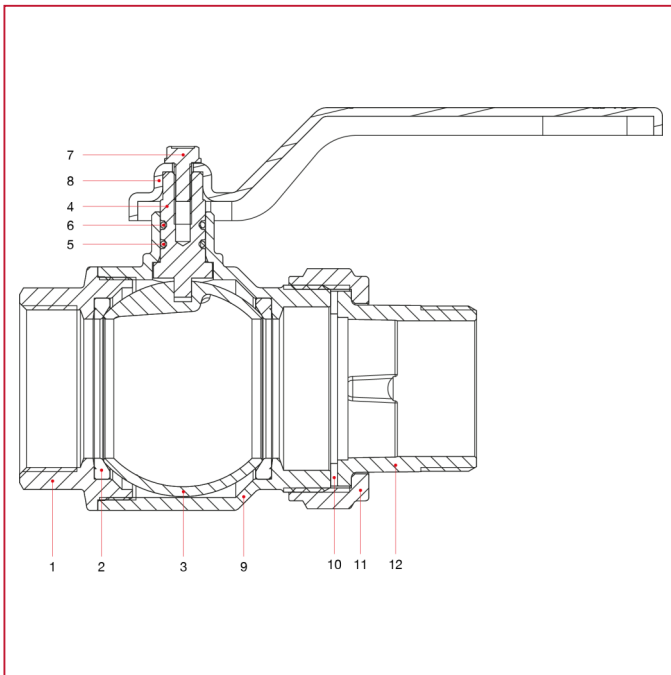


POS.	DESCRIPTION	Q.té	MATÉRIAU
1	Manchon femelle	1	Laiton nickelé CW617N
2	Siège	2	PTFE
3	Boisseau sphérique	1	Laiton chromé CW617N
4	Tige	1	Laiton CW614N
5	Joint torique	1	NBR
6	Joint torique	1	Viton®
7	Corps	1	Laiton nickelé CW617N
8	Poignée en T	1	Aluminium peint
9	Vis	1	Acier galvanisé C4C
10	Joint torique	1	NBR
11	Queue	1	Laiton nickelé CW617N
12	Écrou	1	Laiton nickelé CW617N



VANNES À BOISSEAU SPHÉRIQUE IDEAL, PASSAGE INTÉGRAL

MATÉRIAUX tailles de 1"1/2 à 2"



POS.	DESCRIPTION	Q.té	MATÉRIAU
1	Manchon femelle	1	Laiton nickelé CW617N
2	Siège	2	PTFE
3	Boisseau sphérique	1	Laiton chromé CW617N
4	Tige	1	Laiton CW614N
5	Joint torique	1	NBR
6	Joint torique	1	Viton®
7	Vis	1	Acier galvanisé C4C
8	Poignée à levier	1	Acier peint P04
9	Corps	1	Laiton nickelé CW617N
10	Joint plat	1	NBR
11	Écrou	1	Laiton nickelé CW617N
12	Queue	1	Laiton nickelé CW617N