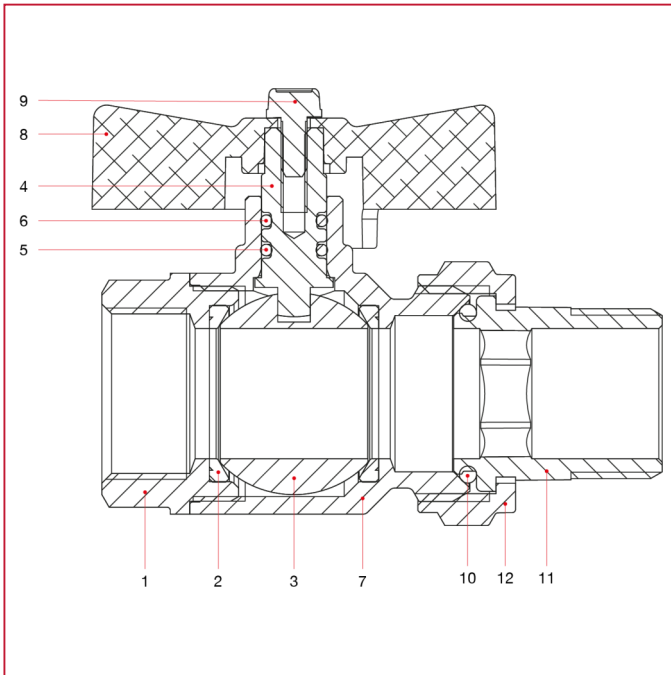




# VÁLVULAS DE ESFERA PASO TOTAL IDEAL

## 098 Válvula de esfera Ideal, paso total para colectores

### MATERIALES medidas de 1/2" a 1"1/4

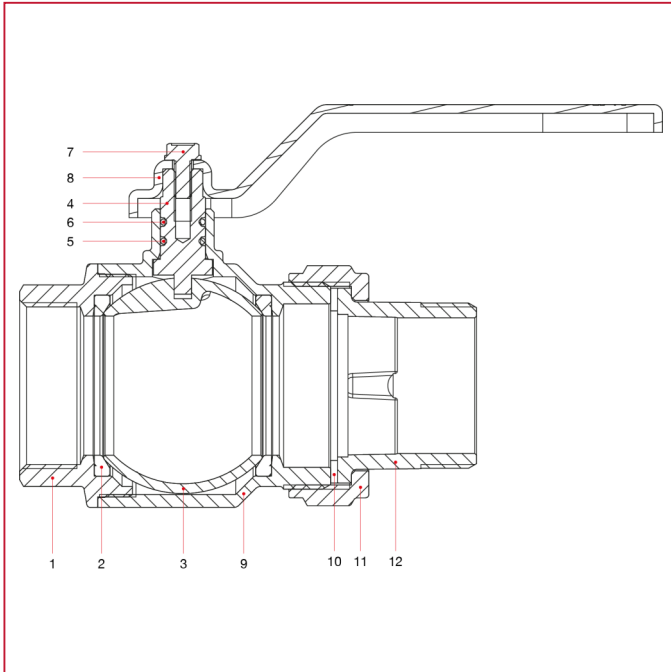


POS.	DESCRIPCIÓN	N.	MATERIAL
1	Manguito hembra	1	Latón niquelado CW617N
2	Alojamiento	2	P.T.F.E.
3	Esfera	1	Latón cromado CW617N
4	Varilla	1	Latón CW614N
5	Junta tórica	1	NBR
6	Junta tórica	1	Viton®
7	Cuerpo	1	Latón niquelado CW617N
8	Tirador en T	1	Aluminio pintado
9	Tornillo	1	Acero galvanizado C4C
10	Junta tórica	1	NBR
11	Codo	1	Latón niquelado CW617N
12	Tuerca	1	Latón niquelado CW617N



# VÁLVULAS DE ESFERA PASO TOTAL IDEAL

## MATERIALES medidas de 1"1/2 a 2"



POS.	DESCRIPCIÓN	N.	MATERIAL
1	Manguito hembra	1	Latón niquelado CW617N
2	Alojamiento	2	P.T.F.E.
3	Esfera	1	Latón cromado CW617N
4	Varilla	1	Latón CW614N
5	Junta tórica	1	NBR
6	Junta tórica	1	Viton®
7	Tornillo	1	Acero galvanizado C4C
8	Mando palanca	1	Acero pintado P04
9	Cuerpo	1	Latón niquelado CW617N
10	Junta plana	1	NBR
11	Tuerca	1	Latón niquelado CW617N
12	Codo	1	Latón niquelado CW617N