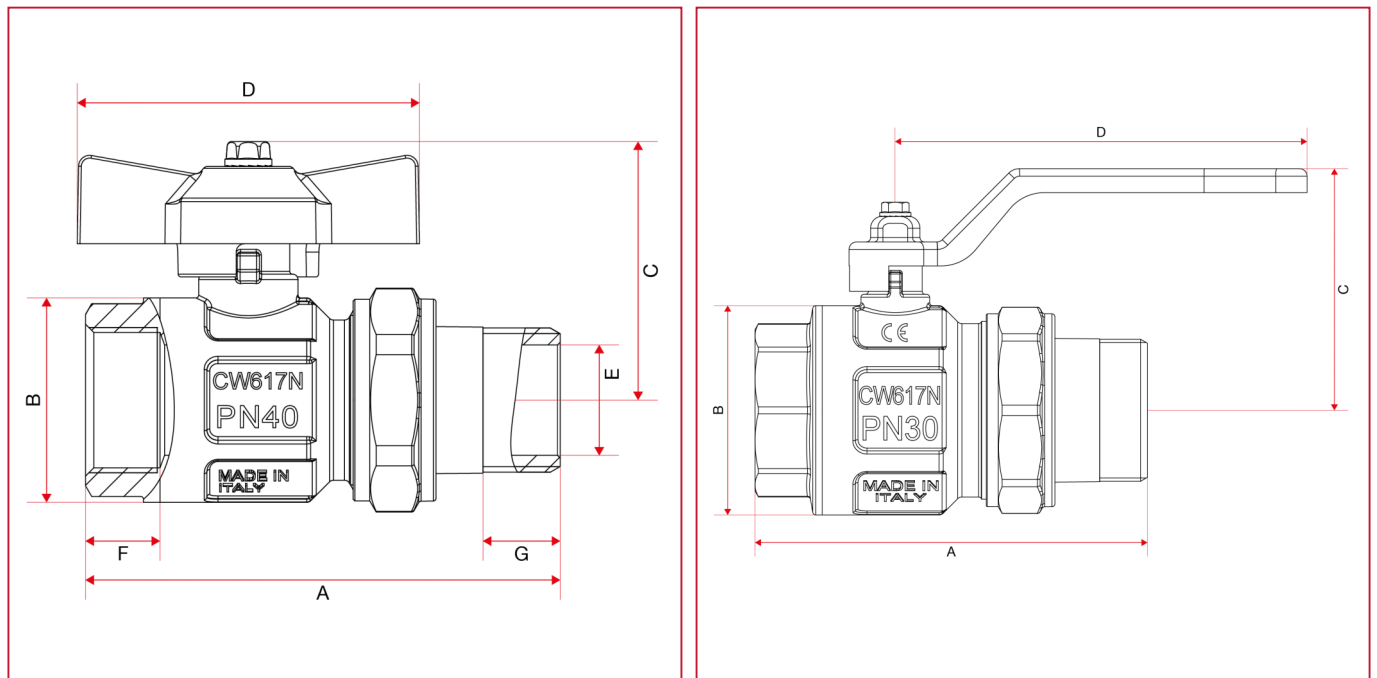




# 全通径球阀：IDEAL

## 098 Ideal 全通径球阀，可用于连接分水器

### 总尺寸



	1/2"	3/4"	1"	1"1/4"	1"1/2"	2"
<b>DN</b>	15	20	25	32	40	50
<b>A</b>	74	86	99	115	131,5	150,5
<b>B</b>	30,5	37	45,5	57	70	84
<b>C</b>	41	47	50,8	63,5	81	96
<b>D</b>	47	62	62	70	138	157,8
<b>E</b>	15	20	25	32	39	50
<b>F</b>	12,5	13,5	15	16,5	17,5	20,5
<b>G</b>	12	14	16	17	16	17
<b>Kg/cm<sup>2</sup> bar</b>	50	40	40	30	30	25
<b>LBS - psi</b>	725	580	580	435	435	362,5