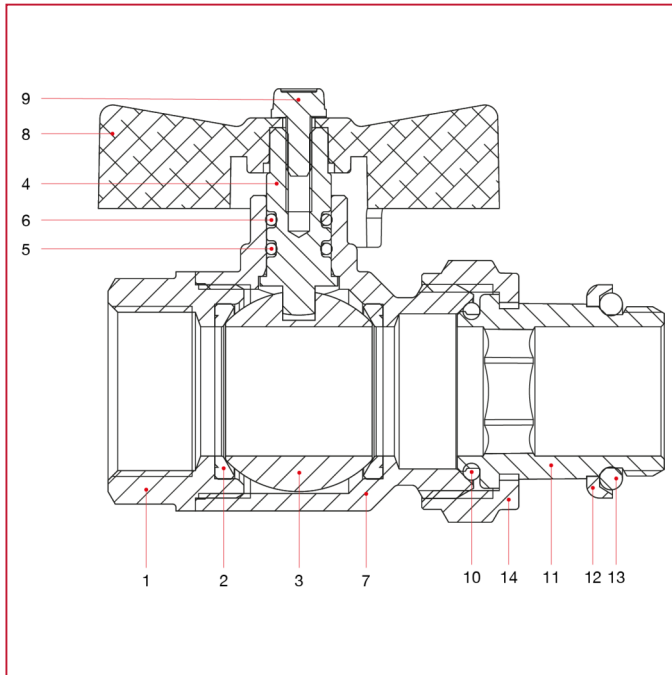




# ZUBEHÖRE FÜR VORMONTIERTE HEIZKREISVERTEILER

## 098SK Kugelhähne Satz Geradeausführung

### WERKSTOFFE

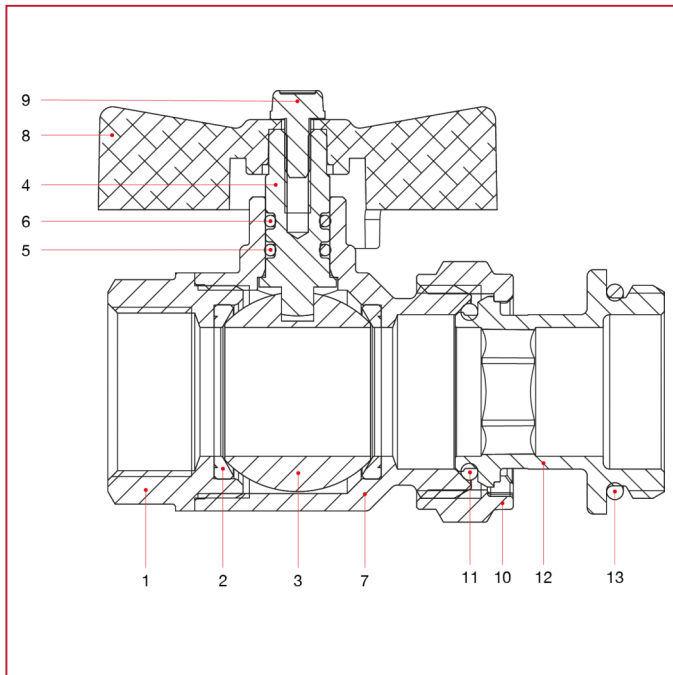


NUM.	BESCHREIBUNG	Qt	MATERIALIEN
1	Muffe mit Innengewinde	1	Vernickeltes Messing CW617N
2	Sitz	2	P.T.F.E.
3	Kugel	1	Verchromtes Messing CW617N
4	Spindel	1	Messing CW614N
5	O-Ring	1	NBR
6	O-Ring	1	Viton®
7	Gehäuse	1	Vernickeltes Messing CW617N
8	T-Griff	1	Lackiertes Aluminium
9	Schraube	1	Verzinkter Stahl C4C
10	O-Ring	1	NBR
11	Verschraubung	1	Vernickeltes Messing CW617N
12	Ring	1	Stahl
13	O-Ring	1	NBR
14	Mutter	1	Vernickeltes Messing CW617N



# ZUBEHÖRE FÜR VORMONTIERTE HEIZKREISVERTEILER

## WERKSTOFFE 3/4"x1"



NUM.	BESCHREIBUNG	Qt	MATERIALIEN
1	Muffe mit Innengewinde	1	Vernickeltes Messing CW617N
2	Sitz	2	P.T.F.E.
3	Kugel	1	Verchromtes Messing CW617N
4	Spindel	1	Messing CW614N
5	O-Ring	1	NBR
6	O-Ring	1	Viton®
7	Gehäuse	1	Vernickeltes Messing CW617N
8	T-Griff	1	Lackiertes Aluminium
9	Schraube	1	Verzinkter Stahl C4C
10	Mutter	1	Vernickeltes Messing CW617N
11	O-Ring	1	NBR
12	Verschraubung	1	Vernickeltes Messing CW617N
13	O-Ring	1	EPDM