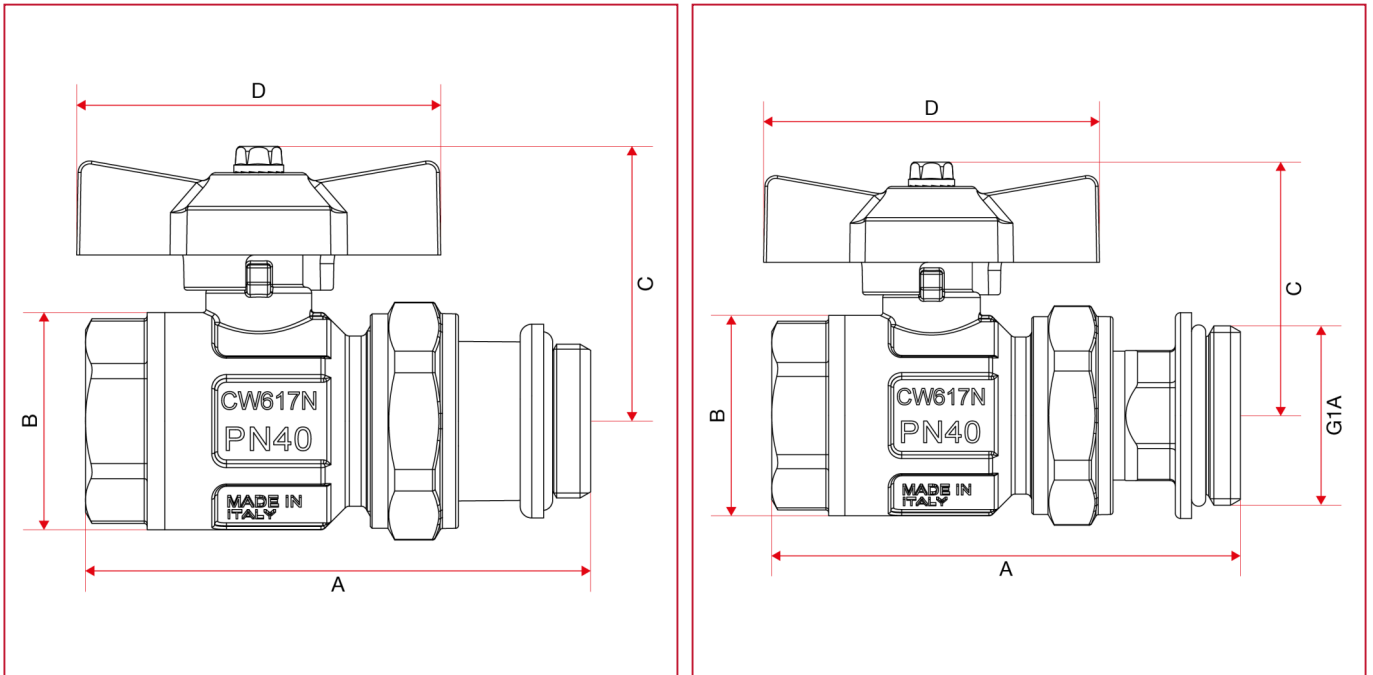




## 分水器配件

### 098SK 直型球阀套件

#### 总尺寸



|            | 3/4"X1" | 1"   |
|------------|---------|------|
| DN         | 20      | 25   |
| A          | 86,5    | 98   |
| B          | 37      | 45,5 |
| C          | 47      | 50,8 |
| D          | 62      | 62   |
| Kg/cm2 bar | 40      | 40   |
| LBS - psi  | 580     | 580  |