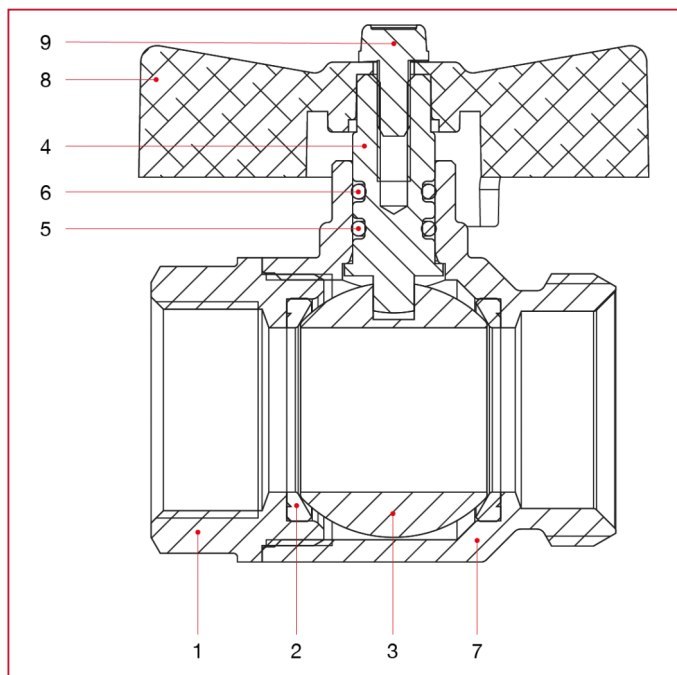




ПОЛНОПРОХОДНЫЕ ШАРОВЫЕ КРАНЫ: IDEAL

098SDC IDEAL кран шаровый, полнопроходной, для коллекторов, без сгона

МАТЕРИАЛЫ



N.	ОПИСАНИЕ	КО Л.	МАТЕРИАЛ
1	Муфта с внутренней резьбой	1	Никелированная латунь CW617N
2	Седло	2	Тефлон
3	Шар	1	Хромированная латунь CW617N
4	Корпус	1	Никелированная латунь CW617N
5	Шток	1	Латунь CW614N
6	Уплотнительное кольцо	1	БНК
7	Уплотнительное кольцо	1	Viton®
8	Т-образная ручка	1	Окрашенный алюминий
9	Винт	1	Оцинкованная сталь С4С