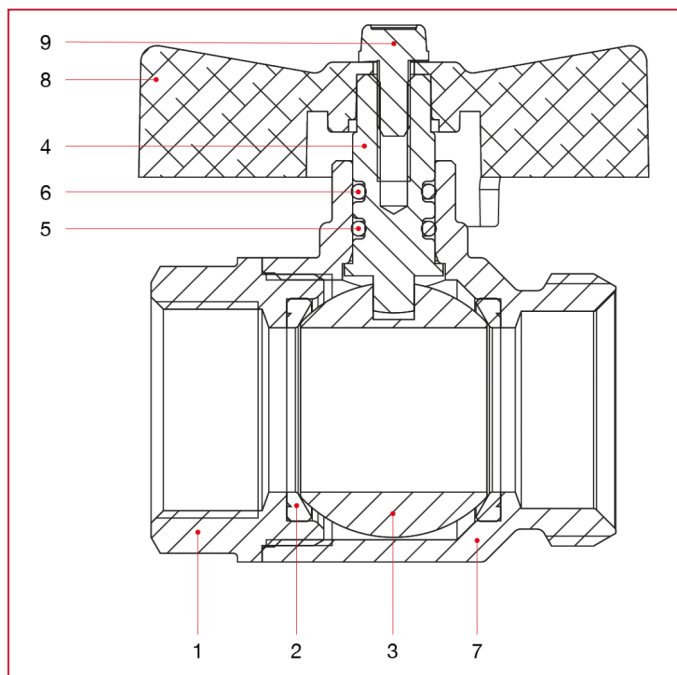




VALVOLE A SFERA PASSAGGIO TOTALE IDEAL

098SDC Valvola a sfera Ideal senza bocchettone, passaggio totale per collettori

MATERIALI



| POS. | DESCRIZIONE | N. | MATERIALE |
|------|-------------------|----|-------------------------|
| 1 | Manicotto femmina | 1 | Ottone nichelato CW617N |
| 2 | Sede | 2 | P.T.F.E. |
| 3 | Sfera | 1 | Ottone cromato CW617N |
| 4 | Corpo | 1 | Ottone nichelato CW617N |
| 5 | Asta | 1 | Ottone CW614N |
| 6 | O-ring | 1 | NBR |
| 7 | O-ring | 1 | Viton® |
| 8 | Maniglia a T | 1 | Alluminio verniciato |
| 9 | Vite | 1 | Acciaio zincato C4C |