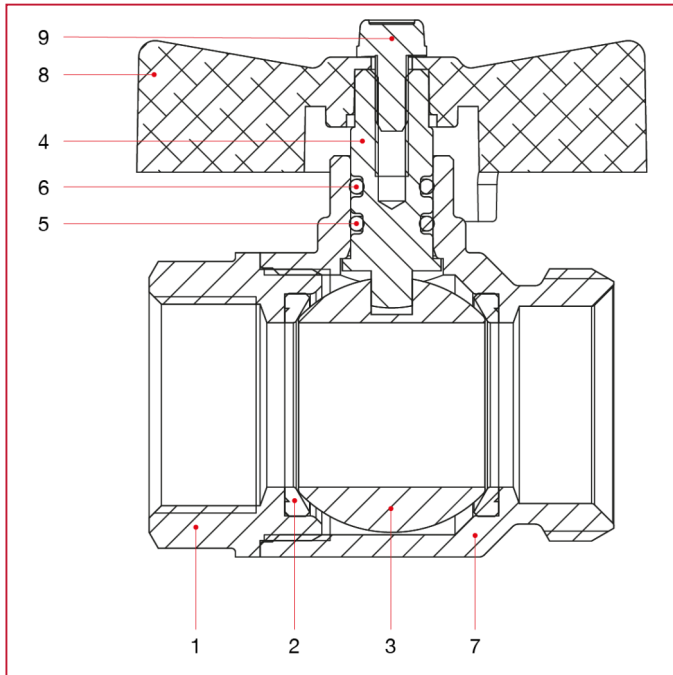




VANNES À BOISSEAU SPHÉRIQUE IDEAL, PASSAGE INTÉGRAL

098SDC Vanne droite à boisseau sphérique Ideal, passage intégral pour collecteurs

MATÉRIAUX



POS.	DESCRIPTION	Q.té	MATÉRIAU
1	Manchon femelle	1	Laiton nickelé CW617N
2	Siège	2	PTFE
3	Boisseau sphérique	1	Laiton chromé CW617N
4	Corps	1	Laiton nickelé CW617N
5	Tige	1	Laiton CW614N
6	Joint torique	1	NBR
7	Joint torique	1	Viton®
8	Poignée en T	1	Aluminium peint
9	Vis	1	Acier galvanisé C4C