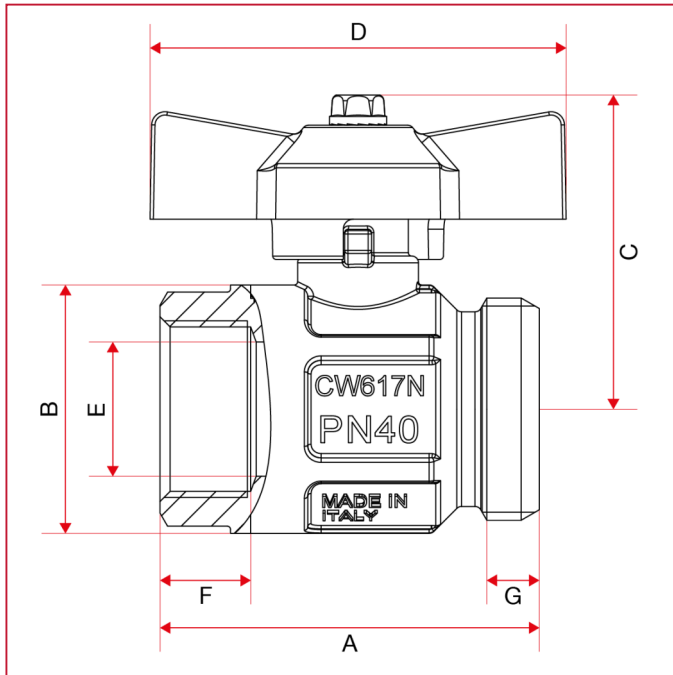




ПОЛНОПРОХОДНЫЕ ШАРОВЫЕ КРАНЫ: IDEAL

098SDC IDEAL кран шаровый, полнопроходной, для коллекторов, без сгона

ГАБАРИТНЫЕ РАЗМЕРЫ



| | 1/2" | 3/4" | 1" | 1"1/4 |
|------------|------|------|-------|-------|
| DN | 15 | 20 | 25 | 32 |
| A | 48 | 56,5 | 64,75 | 76 |
| B | 30,5 | 37 | 45,5 | 57 |
| C | 41,3 | 47 | 50,8 | 64 |
| D | 47 | 62 | 62 | 70 |
| E | 15 | 20 | 25 | 32 |
| F | 12,5 | 13,5 | 15 | 16,5 |
| G | 7 | 8 | 10,5 | 14 |
| Kg/cm2 bar | 50 | 40 | 40 | 30 |
| LBS - psi | 725 | 580 | 580 | 435 |