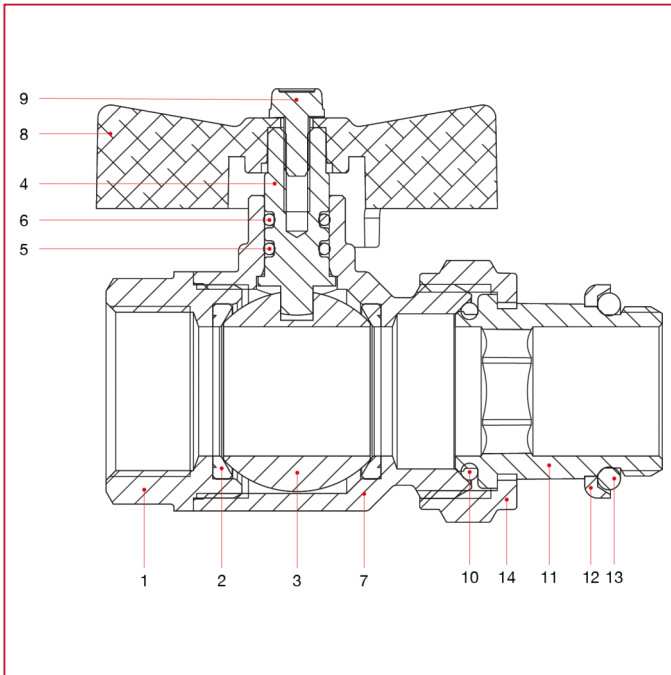




VANNES À BOISSEAU SPHÉRIQUE IDEAL, PASSAGE INTÉGRAL

098SB Vanne droite à boisseau sphérique Ideal, passage intégral avec joint torique pour collecteurs

MATÉRIAUX

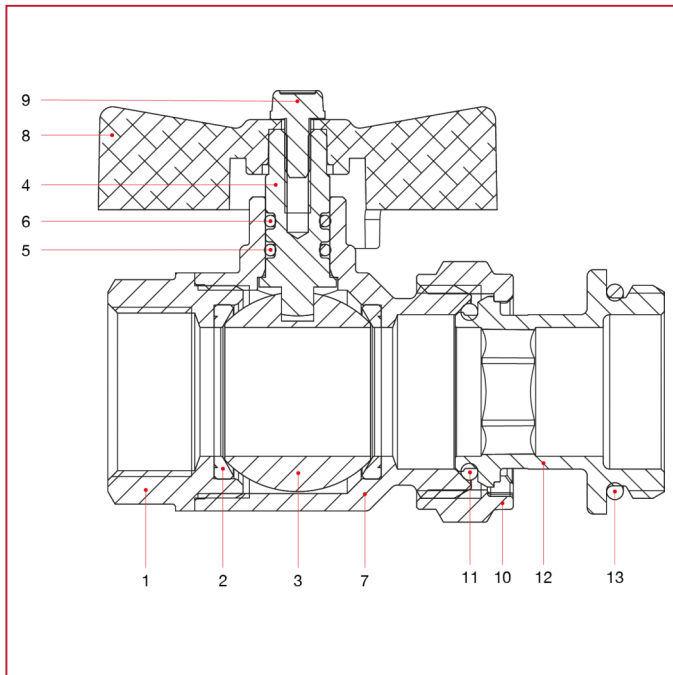


POS.	DESCRIPTION	N.	MATÉRIAU
1	Manchon femelle	1	Laiton nickelé CW617N
2	Siège	2	PTFE
3	Boisseau sphérique	1	Laiton chromé CW617N
4	Tige	1	Laiton CW614N
5	Joint torique	1	NBR
6	Joint torique	1	Viton®
7	Corps	1	Laiton nickelé CW617N
8	Poignée en T	1	Aluminium peint
9	Vis	1	Acier galvanisé C4C
10	Joint torique	1	NBR
11	Queue	1	Laiton nickelé CW617N
12	Bague	1	Acier
13	Joint torique	1	NBR
14	Écrou	1	Laiton nickelé CW617N



VANNES À BOISSEAU SPHÉRIQUE IDEAL, PASSAGE INTÉGRAL

MATERIAUX 3/4"x1"



POS.	DESCRIPTION	N.	MATÉRIAU
1	Manchon femelle	1	Laiton nickelé CW617N
2	Siège	2	PTFE
3	Boisseau sphérique	1	Laiton chromé CW617N
4	Tige	1	Laiton CW614N
5	Joint torique	1	NBR
6	Joint torique	1	Viton®
7	Corps	1	Laiton nickelé CW617N
8	Poignée en T	1	Aluminium peint
9	Vis	1	Acier galvanisé C4C
10	Écrou	1	Laiton nickelé CW617N
11	Joint torique	1	NBR
12	Queue	1	Laiton nickelé CW617N
13	Joint torique	1	EPDM