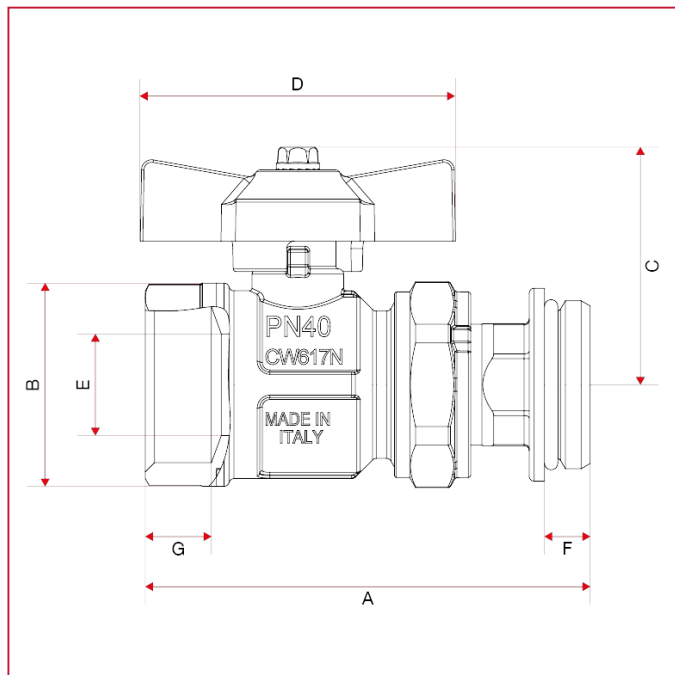




## 分水器配件

### 098RSK 直型球阀套件 - 紧凑型

#### 总尺寸



	1"
DN	25
A	87,5
B	40
C	47
D	62
E	20
F	9
G	13
Kg/cm <sup>2</sup> bar	40
LBS - psi	580