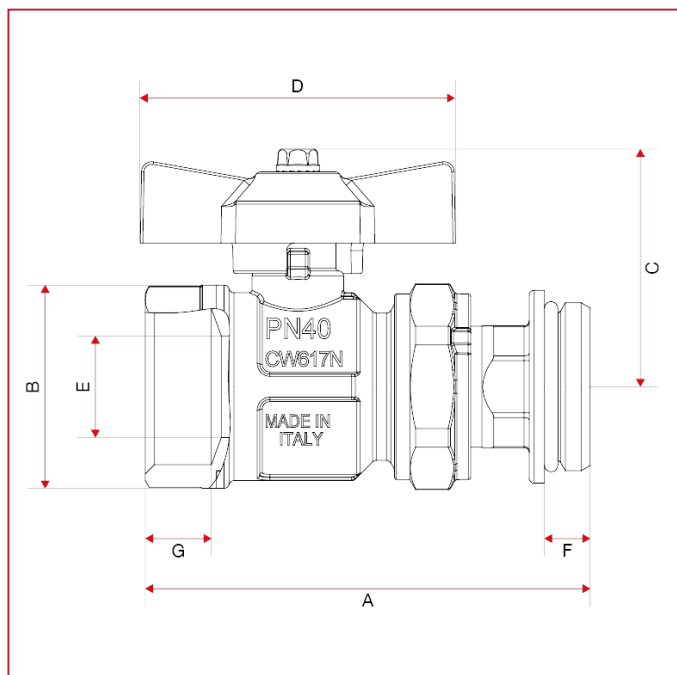




# ПРИНАДЛЕЖНОСТИ ДЛЯ КОЛЛЕКТОРОВ

## 098RSK Комплект прямых шаровых клапанов - компактный

### ГАБАРИТНЫЕ РАЗМЕРЫ



	1"
DN	25
A	87,5
B	40
C	47
D	62
E	20
F	9
G	13
Kg/cm <sup>2</sup> bar	40
LBS - psi	580