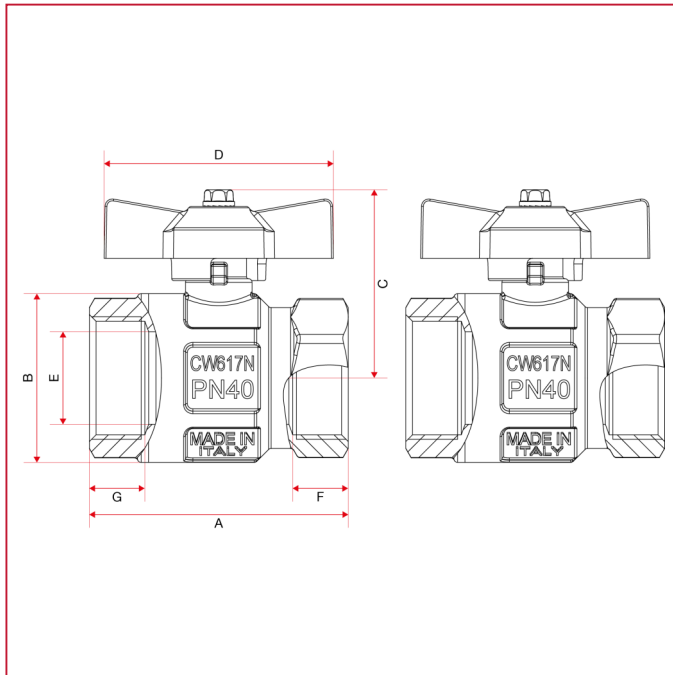




# 定值混水分水器套件

## 092K 球阀套件

### 总尺寸



	1"
DN	25
A	70
B	45,5
C	51
D	62
E	25
F	15
G	15
Kg/cm2 bar	40
LBS - psi	580