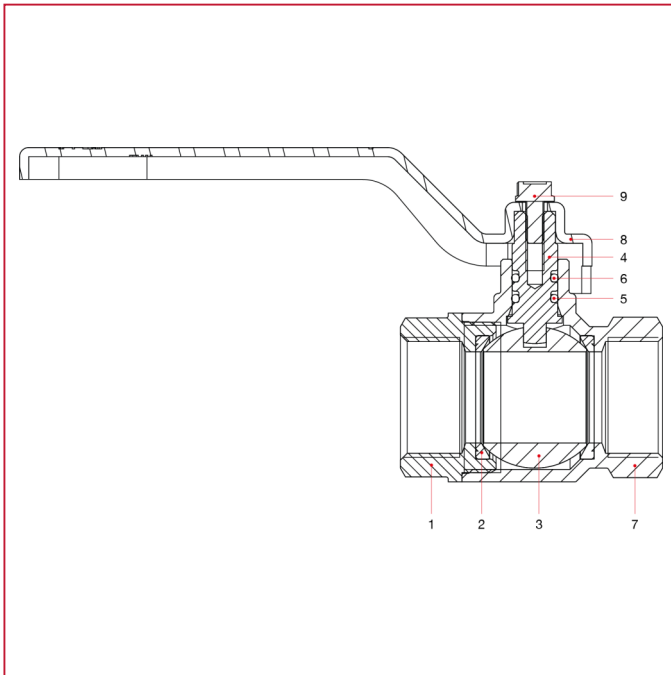




VANNES À BOISSEAU SPHÉRIQUE IDEAL, PASSAGE INTÉGRAL

090 Vanne à boisseau sphérique Ideal, passage intégral

MATÉRIAUX tailles de 1/4" à 2"

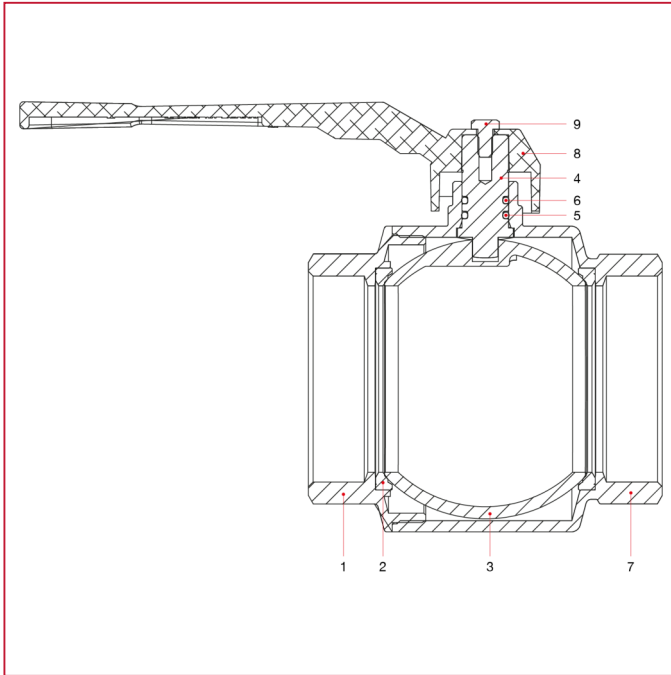


POS.	DESCRIPTION	Q.té	MATÉRIAU
1	Manchon femelle	1	Laiton nickelé CW617N
2	Siège	2	PTFE
3	Boisseau sphérique	1	Laiton chromé CW617N
4	Tige	1	Laiton CW614N
5	Joint torique	1	NBR
6	Joint torique	1	Viton®
7	Corps	1	Laiton nickelé CW617N
8	Poignée à levier	1	Acier peint P04
9	Vis	1	Acier galvanisé C4C



VANNES À BOISSEAU SPHÉRIQUE IDEAL, PASSAGE INTÉGRAL

MATÉRIAUX tailles de 2"1/2 à 4"



POS.	DESCRIPTION	Q.té	MATÉRIAU
1	Manchon femelle	1	Laiton nickelé CW617N
2	Siège	2	PTFE
3	Boisseau sphérique	1	Laiton chromé CW617N
4	Tige	1	Laiton CW614N
5	Joint torique	1	NBR
6	Joint torique	1	Viton®
7	Corps	1	Laiton nickelé CW617N
8	Poignée à levier	1	Aluminium peint
9	Vis	1	CB4 FF (C34) galvanisé