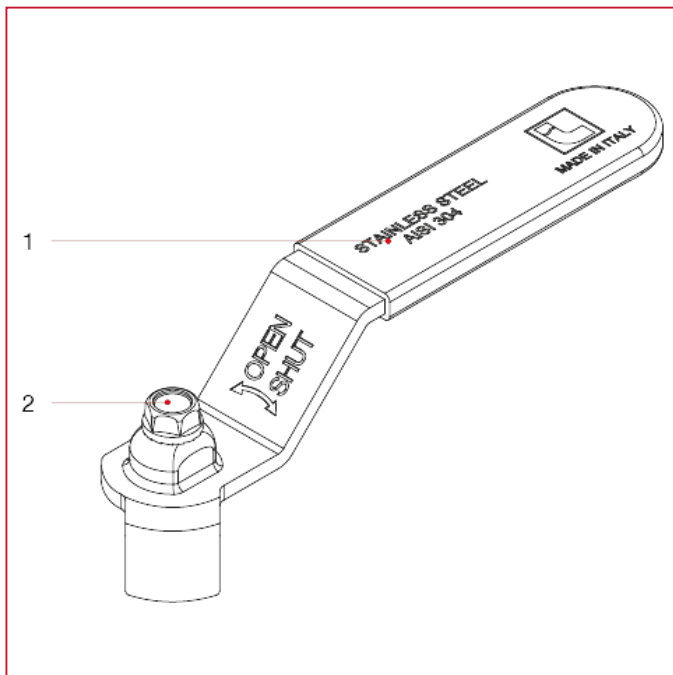




## РУКОЯТКИ ДЛЯ ШАРОВЫХ КРАНОВ

### 089В Плоская рукоятка-рычаг

#### МАТЕРИАЛЫ



N.	ОПИСАНИЕ	КО Л.	МАТЕРИАЛ
1	Плоская ручка-рычаг	1	Нержавеющая сталь AISI 304
2	Винт	1	Нержавеющая сталь AISI 430